

AXII

ITALIAN DREAMS

LETTI MATRIMONIALI / SINGOLI & TRASFORMABILI '25  
DOUBLE BEDS / SINGLE & CONVERTIBLE BEDS

# THE ESSENCE OF DREAMING

## Il Piacere di dormire

### **Come immaginiamo il tuo riposo?**

Più consapevole, più armonioso, più vicino alle tue vere necessità.

Viviamo in un'epoca di trasformazioni, dove il modo in cui ci rilassiamo e ci rigeneriamo evolve con le esigenze della vita moderna.

I letti non sono più semplici elementi di arredo, ma veri protagonisti di uno spazio personale, intimo, pensato per accogliere i nostri sogni.

Progettiamo letti che non si limitano a seguire il design, ma lo guidano, creando soluzioni che si integrano perfettamente nei tuoi spazi.

Ogni linea, ogni materiale, ogni dettaglio nasce dalla nostra volontà di unire estetica, funzionalità e benessere, per darti strumenti che ti aiutino a vivere meglio, oggi e domani.

Per noi il design è cultura, innovazione, ma soprattutto vita.

È l'arte di mettere il comfort al servizio delle persone, con soluzioni che valorizzano la bellezza di ciò che è autentico.

Insieme, immaginiamo un riposo migliore.

Questo è il nostro progetto: non solo letti, ma spazi per vivere e sognare.

### **How do we imagine your rest?**

More mindful, more harmonious, closer to your true needs.

We live in an era of transformations, where the way we relax and recharge evolves with the demands of modern life.

Beds are no longer mere pieces of furniture but true protagonists of a personal and intimate space designed to embrace our dreams.

We design beds that don't just follow trends but set them, creating solutions that respect the environment and seamlessly integrate into your spaces. Every line, every material, every detail is born from our desire to combine aesthetics, functionality, and well-being, giving you tools to live better, today and tomorrow.

For us, design is culture, innovation, and, above all, life. It's the art of putting comfort at the service of people, with solutions that respect the planet and celebrate the beauty of what is authentic.

Together, we imagine a better rest.

This is our project: not just beds, but spaces to live and dream.

# ← AXIL

***Visita il nostro sito web per approfondimenti e dettagli sulle ultime novità. Scopri le nostre nuove collezioni e rimani aggiornato.***

*Visit our website for insights and details on the latest news.  
Discover our new collections and stay updated.*

**axil.it**

# CONTENUTI

*Contents*

<b>The Essence of Dreaming</b>	/ 1
<b>Matrimoniali imbottiti</b>	/ 8
<i>Padded Double Beds</i>	
<b>Matrimoniali aerei</b>	/ 30
<i>Floating Double Beds</i>	
<b>Divani letto</b>	/ 58
<i>Sofa Beds</i>	
<b>Singoli</b>	/ 62
<i>Single Beds</i>	
<b>Complementi</b>	/ 84
<i>Complements</i>	
<b>Accessori</b>	/ 90
<i>Accessories</i>	
<b>Plus &amp; produzione</b>	/ 106
<i>Highlights &amp; Production</i>	
<b>Dati tecnici</b>	/ 112
<i>Technical Data</i>	
<b>Piedini</b>	/ 130
<i>Feet</i>	



## IMBOTTITI *Padded Beds*



ASSUAN  
**08**



ASSUAN ALTO  
**10**



ASSUAN CAPITONNE  
**12**



CHANDRA  
**14**



COOKY  
**16**



ISOLA  
**18**



ITACA 40  
**20**



MEMORY  
**24**



MILANO  
**26**



VITTY  
**28**

# MATRIMONIALI & SINGOLI

## AEREI *Floating Beds*



AGRA  
**30**



BAK  
**32**



BEBOP  
**34**



IPNOS  
**38**



MYRA  
**42**



NYXO  
**46**



ONDA  
**50**



YUMI  
**54**

# SINGOLI & TRASFORMABILI

*Single & Convertible Beds*



VINCI  
**58**



CARGO  
**62**



CHIO  
**66**



DAKAR  
**70**



EGEO  
**74**



FLOH  
**78**

# COMPLEMENTI

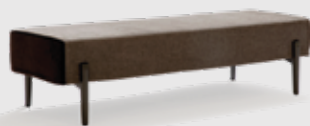
*Complements*



NELLO  
**84**



TEO  
**86**



IPNOS PANCA  
**88**



TEO SOFT  
**86**





M. 90×195 | 120×195 | 140×195 | 160×195 | 170×195 | 170×200 | 180×200

# Assuan

design: AtelierX

## ELEGANZA ESSENZIALE

Il letto ASSUAN è la scelta ideale per chi cerca un perfetto equilibrio tra design minimale e funzionalità. La testata da 94 cm e il giroletto imbottito sono entrambi completamente sfoderabili. La rete a doghe in vetroresina FRP assicura un supporto solido. Disponibile con rete fissa, con box contenitore e con meccanismo di sollevamento, si adatta a diverse esigenze di spazio e praticità.

## COMPACT ELEGANCE

*ASSUAN bed is the ideal choice for those seeking the perfect balance between minimal design and functionality. The 94 cm headboard and the upholstered bed frame are both fully removable. The slatted base in FRP fiberglass ensures solid support. Available with a fixed base, storage box, or lift-up mechanism, it adapts to various space and practicality needs.*





M. 90x195 | 120x195 | 140x195 | 160x195 | 170x195 | 170x200 | 180x200

# Assuan alto

design: AtelierX

## RAFFINATA ESSENZIALITÀ

ASSUAN ALTO si distingue per la sua testata alta, progettata per riempire meglio lo spazio e conferirle maggiore presenza e carattere. La testata da 114 cm e il giroletto imbottito sono entrambi completamente sfoderabili. La rete a doghe in vetroresina FRP assicura un supporto solido. Disponibile con rete fissa, con box contenitore e con meccanismo di sollevamento, si adatta a diverse esigenze di spazio e praticità.

## ESSENTIAL REFINEMENT

*ASSUAN HIGH stands out for its tall headboard, designed to better fill the bedroom space and give it more presence and character. The 114 cm headboard and upholstered bed frame are both fully removable. The slatted base in FRP fiberglass ensures solid support. Available with a fixed base, storage box, or lift-up mechanism, it adapts to various space and practicality needs.*







M. 90x195 | 120x195 | 140x195 | 160x195 | 170x195 | 180x200

# Assuan Capitonné

design: AtelierX

## ELEGANZA CLASSICA

La versione Capitonné del letto Assuan rappresenta l'essenza dello stile classico rivisitato in chiave moderna. La testata imbottita lavorata con un esclusivo "effetto morbido" non è sfoderabile mentre il giroletto è sfoderabile inclusa la versione in pelle. La rete a doghe in vetroresina FRP assicura un supporto solido ed ergonomico. Disponibile con rete fissa, box contenitore e meccanismo di sollevamento, si adatta perfettamente a diverse esigenze di spazio e funzionalità.

## CLASSIC ELEGANCE

*The Capitonné version of the Assuan bed embodies the essence of classic style reinterpreted in a modern key. The upholstered headboard, crafted with an exclusive "soft effect," is not removable, while the bed frame cover is fully removable, including the leather version. The slatted base in fiberglass-reinforced FRP ensures solid and ergonomic support. Available with a fixed base, storage box, and lifting mechanism, it perfectly adapts to different space and functionality needs.*







M. 160×195 | 170×195 | 170×200 | 180×200 | 200×200

# Chandra

design: Manuela Bucci

## **ELEGANZA SCULTOREA**

CHANDRA si distingue per il suo design monolitico e raffinato, dove volumi scolpiti e linee essenziali definiscono un'estetica solida e contemporanea. La struttura portante non è smontabile, mentre la testata e la base sfoderabili offrono praticità. L'inclinazione della testata e il giroletto sfaccettato bilanciano leggerezza e compattezza, creando un equilibrio perfetto tra forma e funzione. Un connubio di bellezza e funzionalità, perfetto per ambienti moderni e sofisticati.

## **SCULPTURAL ELEGANCE**

*CHANDRA stands out for its monolithic and refined design, where sculpted volumes and clean lines define a solid and contemporary aesthetic. The supporting structure is not removable, while the removable headboard and base offer practicality. The inclined headboard and faceted bed frame balance lightness and compactness, creating a perfect harmony between form and function.*









M. 90x195 | 120x195 | 160x195 | 160x200 | 170x195 | 170x200 | 180x200

# Cooky

design: AtelierX

## ELEGANZA, COMFORT E VERSATILITÀ

Il letto COOKY si distingue per il suo esclusivo dettaglio del punto-cavallo, che conferisce un tocco artigianale unico. La testata e il giroletto imbottiti sono entrambi completamente sfoderabili. La rete a doghe in vetroresina FRP, completamente smontabile, assicura un supporto solido e pratico. Disponibile con rete fissa, con box contenitore e con meccanismo di sollevamento. COOKY offre una soluzione pratica senza rinunciare allo stile.

## COMPACT ELEGANCE AND FUNCTIONALITY

*The COOKY bed stands out for its exclusive saddle-stitch detail, adding a unique handcrafted touch. The upholstered headboard and bed frame are both fully removable. The fiberglass-reinforced FRP slatted base, completely dismountable, ensures solid and practical support. Available with a fixed base, storage box, or lifting mechanism, COOKY offers a practical solution without compromising on style.*







M. 90x195 | 120x195 | 140x195 | 160x195 | 170x195 | 180x200

# Isola

design: AtelierX

## ELEGANZA ESSENZIALE

ISOLA è un letto che celebra la semplicità con una struttura essenziale e linee pulite. Giroletto imbottito, completamente sfoderabile inclusa la versione in pelle. Rete a doghe in vetroresina FRP. Disponibile con rete fissa o con box e con meccanismo di sollevamento. Con il suo stile discreto e funzionale, ISOLA è perfetto per ambienti moderni e minimalisti.

## PURE SIMPLICITY

*ISOLA is a bed that embraces simplicity with a sleek structure and clean lines. The padded bed frame is fully removable, including the leather version. It features an FRP fiberglass slatted base and is available with a fixed base, storage box, or lift-up mechanism. With its discreet and functional style, ISOLA is perfect for modern and minimalist spaces.*







M. 80×195 | 80×200 | 160×195 | 160×200 | 170×195 | 170×200 | 180×200

# Itaca 40

design: AtelierX

## ITACA 40: L'EVOLUZIONE DI UN'ICONA

ITACA celebra i **40 anni di Axil** reinterpretando con eleganza un modello iconico. Ridisegnato con linee morbide e avvolgenti, mantiene il fascino e la funzionalità che lo hanno reso celebre. La testata reclinabile è il cuore del design: chiusa, accoglie con discrezione i cuscini; aperta, si inclina per offrire il massimo comfort per lettura o relax. La base è disponibile con materasso incassato, esterno e versione giroletto aereo. Tutte le versioni sono smontabili e sfoderabili.

## ITACA 40: THE EVOLUTION OF AN ICON

*ITACA celebrates Axil's 40th anniversary by elegantly reinterpreting an iconic model. Redesigned with soft, enveloping lines, it maintains the charm and functionality that made it famous. The reclining headboard is the heart of its design: when closed, it discreetly accommodates pillows; when open, it tilts to offer maximum comfort for reading or relaxation. The base is available with a recessed mattress, an external mattress, or an elevated bed frame version. All versions are detachable and fully removable.*

**40 anni**  
**1984 - 2024**







**40 anni**  
1984 - 2024





M. 160×195 | 170×195 | 170×200 | 180×200

# Memory

design: AtelierX

## ARMONIA SENZA TEMPO

MEMORY è un letto che si distingue per il suo design elegante e senza tempo. La sua caratteristica distintiva è la testata, impreziosita da una delicata curvatura classica e dona al letto un aspetto armonioso e sofisticato. Testata e giroletto imbottiti, completamente sfoderabili inclusa la versione in pelle. Rete a doghe in vetroresina FRP. Disponibile con rete fissa o con box e con meccanismo di sollevamento.

## TIMELESS HARMONY

*MEMORY is a bed that stands out for its elegant and timeless design. Its distinctive feature is the headboard, enriched by a delicate classic curvature that gives the bed a harmonious and sophisticated appearance. The upholstered headboard and bed frame are both fully removable, including the leather version. The FRP fiberglass slatted base ensures durability and comfort. Available with a fixed base, storage box, or lifting mechanism.*







M. 160×195 | 170×195 | 170×200 | 180×200

# Milano

design: AtelierX

## ELEGANZA E COMFORT SOFISTICATO

Il letto MILANO si distingue per due soffici cuscini sovrapposti alla testata, che aggiungono morbidezza visiva e massimo comfort. La testata e il giroletto sono imbottiti e completamente sfoderabili, ad eccezione della base in legno rivestita in ecopelle, disponibile in tre colorazioni. La rete è a doghe in vetroresina FRP. Disponibile con rete fissa, box contenitore o meccanismo di sollevamento.

## ELEGANCE AND SOPHISTICATED COMFORT

*The MILANO bed stands out for its two soft cushions overlapping the headboard, adding visual softness and maximum comfort. The headboard and bed frame are upholstered and fully removable, except for the wooden base covered in eco-leather, available in three colors. The fiberglass slatted base ensures solid support. Available with a fixed base, storage box, or lift-up mechanism.*







M. 160×195 | 170×195 | 180×200

# Vitty

design: AtelierX

## **ELEGANZA CLASSICA**

VITTY è un letto che incarna eleganza senza tempo. La testata, con la sua leggera curvatura, aggiunge una nota di sofisticata raffinatezza. Testata e giroletto sono completamente sfoderabili. Rete a doghe in vetroresina FRP smontabile. Disponibile con rete fissa, con box o con meccanismo di sollevamento. VITTY unisce tradizione e modernità in un arredo elegante e pratico, perfetto per valorizzare con stile la zona notte.

## **CLASSIC ELEGANCE**

*VITTY is a bed that embodies timeless elegance. Its gently curved headboard adds a touch of refined sophistication. Both headboard and bedframe are fully removable. The FRP slatted base is detachable. Available with fixed base, storage box, or lifting mechanism. VITTY blends tradition and modernity in an elegant, functional piece, perfect to elevate the bedroom with style.*





M. 170×195

# Agra

design: AtelierX

## ROMANTICISMO SENZA TEMPO

AGRA è un letto a baldacchino che unisce il fascino romantico delle linee classiche alla modernità dei materiali. La struttura in acciaio, solida ed elegante, conferisce al letto un aspetto sofisticato e senza tempo. La testata imbottita capitonné è disponibile con rivestimento in tessuto o pelle, non sfoderabile. Tulle personalizzabile. Struttura in metallo disponibile in 6 finiture.

## TIMELESS ROMANCE

*AGRA is a canopy bed that combines the romantic charm of classic lines with the modernity of materials.*

*The steel structure, solid and elegant, gives the bed a sophisticated and timeless look. The upholstered capitonné headboard is available in fabric or leather, non-removable.*

*Customizable tulle. Metal structure available in 6 finishes.*









M. 160×195 | 170×195 | 180×200

# Bak

design: AtelierX

## MINIMALISMO SOFISTICATO

Il letto BAK unisce leggerezza estetica e design minimale, diventando il protagonista di una camera sofisticata. La struttura con giroletto sottile, arricchita da piedini verniciati in cinque colorazioni, crea un equilibrio perfetto tra minimalismo e ricercatezza.

L'iconica testata imbottita, con la sua elegante sagoma arrotondata, aggiunge un tocco distintivo. Grazie alla personalizzazione di tessuti e finiture, BAK si adatta a diversi ambienti e stili, garantendo sempre un risultato raffinato e contemporaneo.

## SOPHISTICATED MINIMALISM

*The BAK bed combines aesthetic lightness and minimalist design, becoming the focal point of a sophisticated bedroom. Its slim bed frame, enhanced by painted legs available in five colors, strikes the perfect balance between minimalism and refinement.*

*The iconic upholstered headboard, with its elegant rounded shape, adds a distinctive touch. With customizable fabrics and finishes, BAK adapts seamlessly to different interiors and styles, always ensuring a refined and contemporary result.*







M. 170×195 | 200×200

# Bebop

design: Alberto Sala

## LIBERTÀ CREATIVA E DESIGN ANTICONFORMISTA

BEBOP è il letto ideale per chi cerca un'estetica fuori dagli schemi e massima personalizzazione. La solida struttura in massello di rovere, con finitura naturale o bianco a poro aperto, si abbina a una testata con cuscini di tre diverse misure, progettati per essere invertiti e ricombinati, creando composizioni sempre nuove e un design in continua evoluzione. Struttura smontabile e cuscini sfoderabili.

## CREATIVE FREEDOM AND UNCONVENTIONAL DESIGN

*BEBOP is the perfect bed for those seeking an unconventional aesthetic and maximum customization.*

*The solid oak frame, available in natural or open-pore white finish, is paired with a headboard featuring cushions in three different sizes, designed to be rotated and rearranged to create ever-changing compositions and a constantly evolving design.*

*Dismountable frame and removable cushion covers.*











M. 160×195 | 170×195 | 180×200

# Ipnos

design: AtelierX

## **ELEGANZA COMPATTA ELEGANZA E FUNZIONALITÀ**

Il letto IPNOS unisce eleganza e minimalismo in un design sottile e leggero. Armonioso in ogni spazio, offre uno stile discreto ma sofisticato. Struttura portante in ferro, smontabile e sfoderabile. Completamente personalizzabile, permette di coordinare i bordi esterni della testata con i piedini in metallo.

## **COMPACT ELEGANCE AND FUNCTIONALITY**

*IPNOS bed blends elegance and minimalism in a sleek, lightweight design. Harmonious in any space, it offers a discreet yet sophisticated style. Its supporting structure in iron is fully disassemblable and removable. Completely customizable, it allows for the coordination of the headboard's outer edges with the metal feet.*









## Profilo personalizzabile

### Customizable headboard profile

Completamente personalizzabile, Ipnos offre infinite possibilità per adattarsi al tuo stile. I bordi esterni della testata possono essere personalizzati e coordinati con i piedini in metallo, disponibili nelle finiture antracite e brunito, creando una perfetta armonia cromatica e materica. Con la sua cura nei dettagli, Ipnos diventa un elemento di design che valorizza ogni ambiente notte.

*Completely customizable, Ipnos offers endless possibilities to suit your style. The outer edges of the headboard can be personalized and coordinated with the metal legs, available in anthracite and burnished finishes, creating perfect chromatic and material harmony. With its attention to detail, Ipnos becomes a design element that enhances any bedroom environment.*





## Panchetta Ipnos

### Bench Ipnos

La panchetta Ipnos si ispira al design raffinato del letto omonimo, combinando linee pulite e una struttura leggera. Pensata per completare la zona notte o aggiungere un tocco di eleganza al living, è caratterizzata da piedini conici in metallo applicati esternamente e un rivestimento che richiama la stessa cura sartoriale del letto. Un complemento d'arredo versatile e sofisticato, ideale per chi ama dettagli di design che uniscono estetica e praticità.

*The Ipnos bench draws inspiration from the refined design of its namesake bed, combining clean lines with a lightweight structure. Designed to complete the bedroom or add a touch of elegance to the living area, it features conical metal legs and an upholstered finish that reflects the same tailored attention to detail as the bed. A versatile and sophisticated furnishing piece, ideal for those who appreciate design details that blend aesthetics and functionality.*





M. 170×195 | 180×200

# Myra

design: Marco Boga

## ELEGANZA SENZA TEMPO

Un'icona di eleganza. Il letto MYRA si distingue per il suo design e la versatilità delle sue linee. Struttura portante e piedini in massello e impiallacciatura in rovere naturale e tinto bianco a poro aperto.

Disponibile in un'unica misura. Struttura smontabile.

Testata personalizzabile disponibile in 4 versioni: semplice in legno, imbottita con trapunta, con 2 cuscini uniti e con 2 cuscini separati.

## TIMELESS ELEGANCE

*The MYRA bed stands out for its design and the versatility of its lines. It features a solid wood frame and legs, with oak veneer in natural or white-stained open-pore finish. Available in a single size. The customizable headboard comes in four versions: plain wood, quilted upholstered, with two joined cushions, or with two separate cushions. Dismountable frame.*





Myra con imbottitura trapuntata



Myra con 2 cuscini separati



Myra con 2 cuscini uniti



Myra con struttura in legno semplice



M. 160×195 | 170×195 | 180×200

# Nyxo

design: AtelierX

## COMFORT E STILE ESSENZIALE

NYXO si distingue per la sua testata avvolgente, rivestita internamente in velluto a millerighe e liscia all'esterno, per un contrasto sofisticato. La struttura slanciata, con giroletto leggero e piedini in metallo antracite, dona modernità ed eleganza. Perfetto per chi cerca un letto che unisca comfort e design, trasformando la zona notte in uno spazio di stile e benessere.

## COMFORT AND ESSENTIAL STYLE

*NYXO stands out for its enveloping headboard, upholstered internally in ribbed velvet and smooth on the outside, creating a sophisticated contrast. Its sleek structure, featuring a lightweight frame and anthracite metal legs, adds modernity and elegance. Perfect for those seeking a bed that combines comfort and design, transforming the bedroom into a space of style and well-being.*













M. 170×195 | 180×200 | 200×200

# Onda

design: Leonardo Fortino

## ELEGANZA SCULTOREA

Il letto ONDA cattura l'attenzione con la sua testata dalla silhouette ondulata, che aggiunge un tocco scultoreo e distintivo al design. Il giroletto sfoderabile, snello ed essenziale, è sostenuto da quattro piedi conici rivestiti nello stesso tessuto, per un effetto visivo coerente e raffinato. Rete con doghe in FRP. Struttura non smontabile. Testata e piedi non sfoderabili.

## SCULPTURAL ELEGANCE

*The ONDA bed draws attention with its headboard's undulating silhouette, adding a sculptural and distinctive touch to the design. The slim, essential bed frame with removable cover is supported by four conical feet upholstered in the same fabric, for a refined and visually cohesive effect. It features an FRP slatted base. Structure is non-removable. Headboard and feet are not removable.*



## Dettagli soffici

### Soft details

La sua iconica testata ondulata, fissata direttamente a parete tramite guide, libera spazio e crea un effetto di leggerezza visiva, esaltando la linearità e l'essenzialità del giroletto. Quest'ultimo, snello ed elegante, è sostenuto da quattro **piedi conici** rivestiti nello stesso tessuto della testata, un dettaglio che assicura coerenza estetica e raffinatezza.

Per un comfort ancora maggiore, ONDA è dotato di un **accessorio aggiuntivo**: un cuscino sagomato che si incastra perfettamente con il profilo ondulato della testata, offrendo un supporto ergonomico ideale per la schiena e trasformando ogni momento di relax in un'esperienza avvolgente e accogliente.

*Its iconic wavy headboard, mounted directly to the wall via guides, frees up space and creates a light, airy visual effect, enhancing the bed frame's clean, essential lines. The slim and elegant bed base is supported by four conical legs upholstered in the same fabric as the headboard—a refined detail that ensures visual harmony and sophistication.*

*For added comfort, ONDA includes an optional shaped cushion that fits perfectly along the wavy profile of the headboard. It offers ideal ergonomic support for the back, turning every moment of relaxation into a cozy, embracing experience.*







M. 160×195 | 170×195 | 180×200

# Yumi

design: Manuela Bucci

## ARMONIA FORMALE E FORZA MATERICA

La testata di YUMI è caratterizzata da una delicata curvatura e da una doppia imbottitura verticale, dona profondità visiva e una sensazione di avvolgente comfort. I quattro piedoni imbottiti, perfettamente integrati nel giroletto, creano una continuità estetica che esalta la solidità del design. La rete a doghe in vetroresina FRP garantisce un supporto ergonomico e durevole. Disponibile esclusivamente con rete fissa e struttura non smontabile.

## FORMAL HARMONY AND MATERIAL STRENGTH

*YUMI's headboard features a gentle curve and double vertical padding, offering visual depth and a sense of enveloping comfort. The four padded legs, perfectly integrated into the bed frame, create a seamless aesthetic that enhances the solidity of the design. The fiberglass slatted base (FRP) provides ergonomic and durable support. Available exclusively with a fixed base and non-detachable structure.*







# ← AXIL

***Visita il nostro sito web per approfondimenti e dettagli sulle ultime novità. Scopri le nostre nuove collezioni e rimani aggiornato.***

*Visit our website for insights and details on the latest news.  
Discover our new collections and stay updated.*

**axil.it**

# SINGOLI & TRASFORMABILI

*Transformable Solution*

## DIVANI LETTO

---

Vinci 58

## SINGOLI

---

Cargo 62

Chio 66

Dakar 70

Egeo 74

Floh 78





M. 89x195 ▶ 178x195

# Vinci

design: AtelierX

## VERSATILITÀ E COMFORT IN UN UNICO ARREDO

VINCI è un divano trasformabile che unisce funzionalità e design raffinato. Con un semplice gesto, si trasforma da elegante divano a letto singolo o matrimoniale, offrendo praticità senza rinunciare allo stile. La struttura imbottita della testata e della base garantisce comfort e accoglienza, mentre il rivestimento completamente sfoderabile, disponibile anche in pelle, assicura massima versatilità. Il supporto è affidato a una rete a doghe in multistrato di faggio, per un riposo ergonomico e di qualità.

## COMFORT AND ESSENTIAL STYLE

*VINCI is a transformable sofa that combines functionality with refined design. With a simple movement, it transitions from an elegant sofa to a single or double bed, offering practicality without compromising style. The padded structure of the headboard and base ensures comfort and coziness, while the fully removable cover, also available in leather, provides maximum versatility. Support is guaranteed by a slatted base in multi-layer beechwood, ensuring ergonomic and high-quality rest.*





1



Vinci chiuso



2

Apertura rete

3



Rotazione testata



4

VINCI / sequenza apertura  
divano con movimento  
manuale a letto matrimoniale.  
VINCI Singolo (pag 059).

*VINCI / sequence of  
manual opening from sofa  
into double bed.  
VINCI Single (page 059).*

Vinci matrimoniale



M. 85x195 | 120x195

# Cargo

design: AtelierX

## ELEGANZA ESSENZIALE

CARGO è la soluzione perfetta per chi desidera un letto pratico senza rinunciare allo stile. La sua struttura sottile e geometrica, con testata e braccioli dal profilo essenziale, esalta la leggerezza formale e l'eleganza del design. Il rivestimento completamente sfoderabile, disponibile anche in pelle, garantisce massima praticità. Il supporto è affidato a una rete a doghe in legno, studiata per offrire un riposo ergonomico e di qualità.

## ESSENTIAL ELEGANCE

*CARGO is the perfect solution for those seeking a practical bed without compromising on style. Its slim and geometric structure, featuring a headboard and armrests with a clean, essential profile, enhances its formal lightness and elegant design. The fully removable cover, also available in leather, ensures maximum practicality. The support is provided by a wooden slatted base, designed to offer ergonomic and high-quality rest.*





Cargo Singolo con piedini in metallo





Cargo Singolo con rotelle



**Cargo Dormeuse**



CARGO versione Singolo con rotelle, versione Dormeuse e versione Singolo con piedi fissi sul fondo + rotelle. CARGO divano (pag 063) Disponibile con letto aggiuntivo (no box).

*CARGO single version with wheels, dormeuse version, and single version with fixed feet at the base and wheels at the front. CARGO sofa (page 063). Available with additional bed (no box).*

**Cargo Singolo**



M. 85×195 | 120×195

# Chio

design: AtelierX

## **EQUILIBRIO E COMFORT**

CHIO è un letto singolo dal design essenziale e compatto, con linee pulite e proporzioni equilibrate. La testata e i braccioli dallo spessore generoso ne accentuano la presenza visiva, conferendo un aspetto solido e accogliente. La rete con doghe in legno assicura un supporto ergonomico e resistente. Disponibile con letto aggiuntivo.

## **BALANCE AND COMFORT**

*CHIO is a single bed with a sleek and compact design, featuring clean lines and balanced proportions. The generously thick headboard and armrests enhance its visual presence, giving it a solid and inviting look. The wooden slatted base ensures ergonomic and durable support. Available with an additional bed.*





Chio Dormeuse



Chio Singolo



Chio Pediera



Chio Sommier

CHIO versione singolo,  
versione pediera e sommier.  
CHIO Dormeuse (pag 067).  
Disponibile con letto aggiuntivo.

*CHIO single version,  
footboard version,  
and sommier version.  
CHIO Dormeuse (page 067).  
Available with additional bed.*



M. 85×195 | 120×195

# Dakar

design: AtelierX

## **ELEGANZA CLASSICA**

DAKAR è un letto singolo dal fascino classico, caratterizzato da linee morbide e dettagli eleganti. La testata e i braccioli, leggermente ricurvi e impreziositi da un raffinato profilo arrotondato, conferiscono un senso di armonia e accoglienza. La rete con doghe in legno assicura un supporto ergonomico e resistente. Non sfoderabile. Disponibile con letto aggiuntivo.

## **TIMELESS ELEGANCE**

*DAKAR is a single bed with classic charm, featuring soft lines and elegant details. The headboard and armrests, gently curved and enriched by a refined rounded profile, create a sense of harmony and warmth. The wooden slatted base ensures ergonomic and durable support. Not removable. Available with an additional bed.*





Dakar Divano





Dakar Dormeuse



Dakar Pediera



**Dakar Singolo**



DAKAR versione Dormeuse,  
Pediera, Singolo, Spalliera.  
Dakar divano (pag 071).  
Disponibile con letto  
aggiuntivo.

*DAKAR Dormeuse version,  
Footboard, Headboard,  
Backrest.  
DAKAR sofa (page 071).  
Available with additional bed.*

**Dakar Spalliera**



M. 85x195

# Egeo

design: AtelierX

## **DINAMISMO E ARMONIA**

EGEO è un letto singolo che combina dinamismo e armonia, caratterizzato da una testata sagomata che si sviluppa con un movimento fluido ed elegante. Le linee inclinate e la geometria asimmetrica ne esaltano la leggerezza visiva, rendendolo un complemento raffinato e moderno. La rete con doghe in legno assicura un supporto ergonomico e resistente. Disponibile con letto aggiuntivo.

## **DYNAMISM AND HARMONY**

*EGEO is a single bed that combines dynamism and harmony, featuring a sculpted headboard that unfolds in a fluid and elegant movement. The inclined lines and asymmetrical geometry enhance its visual lightness, making it a refined and modern piece. The wooden slatted base ensures ergonomic and durable support. Available with an additional bed.*





Egeo Dormeuse





**Egeo Pediera**



**Egeo Singolo**

EGEO dettaglio Dormeuse,  
Pediera, Singolo, Spalliera.  
EGEO Dormeuse (pag 075).  
Disponibile con letto  
aggiuntivo.

*EGEO Dormeuse detail,  
Footboard, Single, Backrest.  
EGEO Dormeuse (page 075).  
Available with additional  
bed.*



M. 85×195 | 100×195 | 120×195

# Floh

design: AtelierX

## SOLIDITÀ E COMFORT

FLOH è un letto singolo dalle proporzioni generose e dal design essenziale. La testata e i braccioli, dallo spessore importante e dalle linee pulite, conferiscono un senso di solidità e accoglienza. La rete con doghe in legno assicura un supporto ergonomico e resistente. Non sfoderabile. Disponibile con letto aggiuntivo.

## SOLIDITY AND COMFORT

*FLOH is a single bed with generous proportions and a minimalist design. The thick headboard and armrests, with their clean lines, provide a sense of solidity and comfort. The wooden slatted base guarantees ergonomic and durable support. Not removable. Available with an additional bed.*





Floh Dormeuse





Floh Divano + Letto aggiuntivo



Floh Singolo



Floh Pediera



Floh Penisola

FLOH versioni Divano + letto aggiuntivo, Singolo, Pediera, Penisola FLOH Dormeuse (pag 079). Disponibile con letto aggiuntivo.

*FLOH versions: Sofa + additional bed, Single, Footboard, Peninsula. FLOH Dormeuse (page 079). Available with additional bed.*

# ← AXIL

***Visita il nostro sito web per approfondimenti e dettagli sulle ultime novità. Scopri le nostre nuove collezioni e rimani aggiornato.***

*Visit our website for insights and details on the latest news. Discover our new collections and stay updated.*

**axil.it**

# COMPLEMENTI

*Complements*

Nello 84

Teo 86

Teo Soft 86

Ipnos panca 88





M. 35x70 cm

# Nello

design: AtelierX

## **DESIGN FUNZIONALE E VERSATILE**

Design Funzionale e Versatile. Compatto e pratico, Nello è un comodino in MDF verniciato, disponibile in diverse colorazioni. Con ripiani aperti, cassetti estraibili e una mensola scorrevole, offre massima organizzazione in uno stile essenziale e moderno. Perfetto sia come comodino in camera da letto che come complemento d'arredo versatile, adattandosi a diversi contesti abitativi.

## **FUNCTIONAL AND VERSATILE DESIGN**

*Compact and practical, Nello is a lacquered MDF bedside table, available in various colors. Featuring open shelves, pull-out drawers, and a sliding shelf, it ensures maximum organization with a clean, modern style. Perfect as a bedside table in the bedroom or as a versatile piece of furniture, adapting to different living spaces.*







M. 48x50 cm



48x42 cm

# Teo

design: AtelierX

TEO Comodino e TEO Soft hanno la struttura in metallo a sezione quadrata, curvata e verniciata con finiture bianca e antracite. In TEO Comodino il piano in legno dotato di cassetto è realizzato in compensato curvato con impiallacciatura in rovere nelle finiture naturale e rovere sbiancato a poro aperto. In Teo Soft la struttura regge un cuscino cilindrico imbottito.

*TEO Comodino and TEO Soft feature a square-section metal frame, curved and lacquered in white or anthracite finishes. In TEO Comodino, the wooden top with integrated drawer is made of curved plywood with oak veneer, available in natural or open-pore bleached oak finishes. In TEO Soft, the frame supports a cylindrical padded cushion.*









M. 120x41 cm

# Ipnos Panca

design: AtelierX

IPNOS PANCA completa con eleganza la zona notte, combinando leggerezza estetica e solidità. La struttura imbottita, rivestita in tessuto sfoderabile, si solleva su piedini in metallo finitura antracite o brunito, riprendendo i dettagli del letto IPNOS. Il design essenziale e i piedini frontali applicati esternamente donano un tocco di leggerezza, rendendola un complemento raffinato e discreto.

*IPNOS BENCH elegantly completes the sleeping area, combining aesthetic lightness and solidity. The upholstered structure, covered in removable fabric, stands on metal legs in anthracite or burnished finish, echoing the details of the IPNOS bed. Its essential design and externally applied front legs add a touch of lightness, making it a refined and discreet complement.*







# ACCESSORI

*Accessories*

<b>Reti</b>	92
<i>Bed bases</i>	
<b>Materassi</b>	96
<i>Mattresses</i>	
<b>Rivestimenti materassi</b>	98
<i>Covers of mattresses</i>	
<b>Coprimaterassi</b>	98
<i>Mattress covers</i>	
<b>Guanciali</b>	99
<i>Pillows</i>	
<b>Copridoghe</b>	102
<i>Slatted base cover</i>	
<b>Copertura singolo</b>	103
<i>Single cover</i>	
<b>Fondo del Box contenitore</b>	104
<i>Box Bottom</i>	
<b>Luce a led</b>	105
<i>Sensor Light</i>	



# Reti

## Bed bases



## Resistenza assoluta

Innovazione e durata senza compromessi

Le doghe in **FRP** di Axil offrono prestazioni superiori e costanti nel tempo. Una singola dogha lunga 170 cm presenta una deformazione a flessione di circa 3 cm sotto un carico concentrato di 80 kg al centro. A differenza delle tradizionali reti in metallo o legno, l'FRP mantiene inalterate le sue prestazioni nel tempo, garantendo una durata eccezionale.

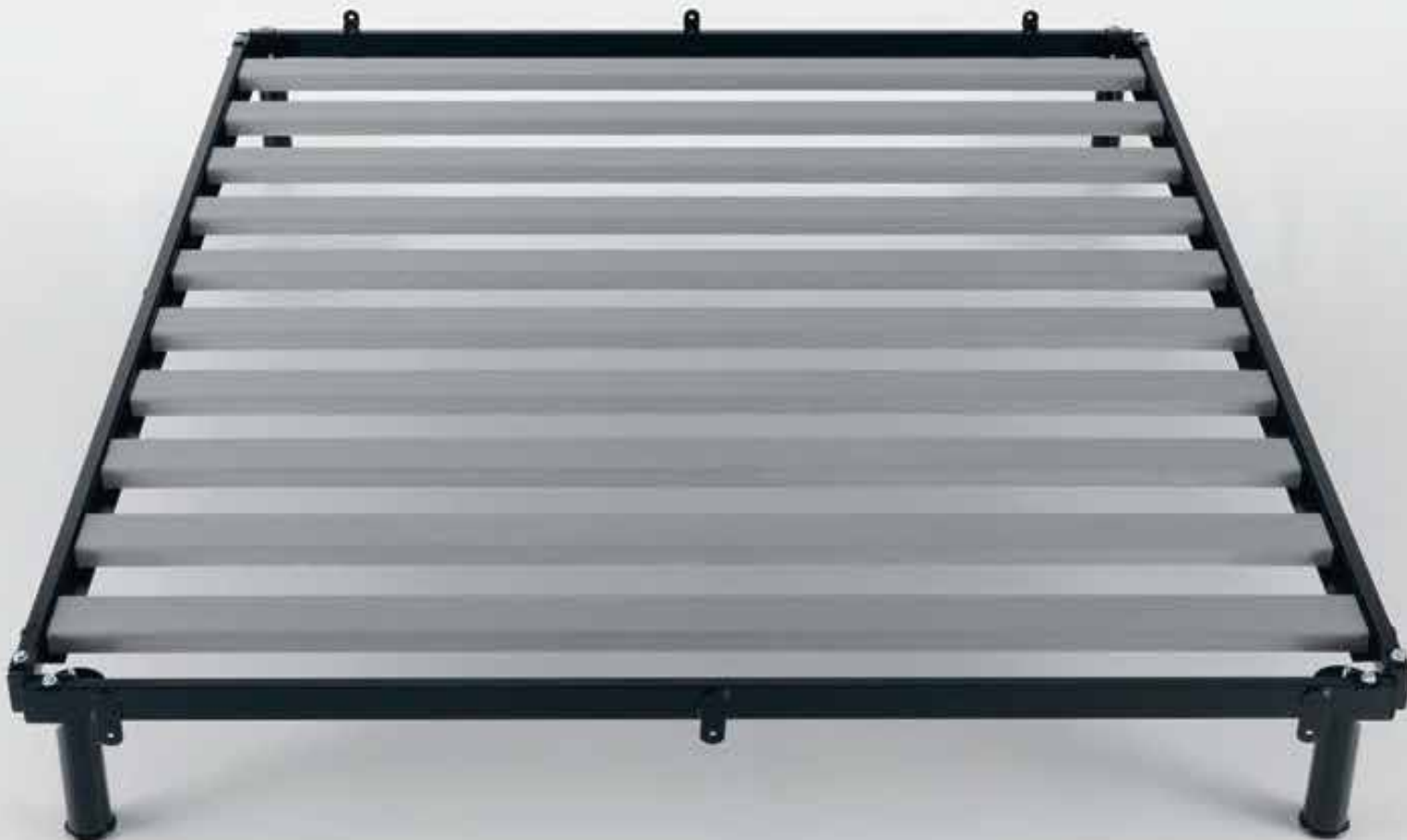
La struttura a doghe è realizzata con il processo di Pultrusione, una tecnologia avanzata che combina poliestere rinforzato con fibre di vetro (GFRP). Questo materiale innovativo è anallergico, resistente ai funghi e immune agli agenti organici, offrendo una soluzione igienica e duratura per il riposo quotidiano.

## Absolute strength

*Innovation and endurance without compromise*

*Axil's **FRP** slats offer superior and consistent performance over time. A single slat, 170 cm long, shows a flexural deformation of approximately 3 cm under a concentrated load of 80 kg at its center. Unlike traditional metal or wooden bed bases, FRP retains its performance over time, ensuring exceptional durability.*

*The slatted structure is manufactured using the Pultrusion process, an advanced technology that combines polyester reinforced with glass fibers (GFRP). This innovative material is hypoallergenic, resistant to fungi, and immune to organic agents, providing a hygienic and long-lasting solution for everyday rest.*



## Doghe in FRP

Non una semplice doga...

Le strutture a doghe dei letti Axil si distinguono per l'utilizzo dell'**FRP (Fibre Reinforced Polymers)**, un materiale composito avanzato composto da una matrice polimerica impregnata con fibre ad alte proprietà meccaniche.

**Perché l'FRP?** Questo materiale, noto per il suo comportamento elastico lineare fino al punto di collasso, è stato scelto dopo accurati studi e test condotti dal reparto Ricerca e Sviluppo di Axil. Tra numerosi materiali testati, l'FRP si è rivelato il più performante, portando al brevetto esclusivo del profilo utilizzato per le doghe Axil.

### La struttura a doghe brevettata offre vantaggi unici:

- Una campata unica senza interruzioni centrali, indipendentemente dalla larghezza del materasso, a differenza delle tradizionali reti metalliche o in legno.
- Smontabilità totale per una pulizia semplice e igiene ottimale.
- Un packaging più sostenibile, con volumi ridotti e un minor utilizzo di cartone e plastica.

### Montare un letto Axil? Bastano meno di 10 minuti!

L'FRP è un materiale leggero ma estremamente resistente, che combina proprietà come **elevata resistenza meccanica, resistenza alla corrosione, isolamento termico** e caratteristiche dielettriche e amagnetiche. Originariamente utilizzato in settori avanzati come l'aeronautica, la nautica e la biomedicina, l'FRP trova ora una nuova applicazione innovativa e straordinaria nel design dei letti Axil, elevandone la qualità e la funzionalità.

## Slatted base in FRP

Not just any other slat...

*The slatted bases of Axil beds stand out for their use of **FRP (Fibre Reinforced Polymers)**, an advanced composite material made of a polymer matrix impregnated with fibers offering high mechanical properties.*

***Why FRP?** This material, known for its linear elastic behavior up to the point of collapse, was selected after thorough studies and tests conducted by Axil's Research and Development department. Among numerous materials tested, FRP proved to be the most effective, leading to the exclusive patent of the profile used in Axil slatted bases.*

### **The patented slatted base offers unique advantages:**

*A single-span structure with no central interruptions, regardless of mattress width, unlike traditional metal or wooden slats. Complete disassembly for easy cleaning and optimal hygiene. More sustainable packaging with reduced volume and lower use of cardboard and plastic materials.*

### **Assembling an Axil bed? It takes less than 10 minutes!**

*FRP is a lightweight yet extremely durable material that combines properties such as high mechanical resistance, corrosion resistance, thermal insulation, and dielectric and non-magnetic characteristics. Originally used in advanced fields like aerospace, nautical, and biomedical engineering, FRP now finds an innovative and extraordinary application in the design of Axil beds, enhancing their quality and functionality.*

## Reti fisse

Fixed bed frames



### Letto con Box contenitore

La struttura del box contenitore è imbottita e realizzata in melaminico grigio effetto tessuto. Gli angolari in ferro verniciato nero opaco, dotati di gommini antiurto, sostengono la rete garantendo stabilità e silenziosità.

La rete, composta da doghe in FRP montate su un telaio smontabile in metallo, può essere sollevata manualmente senza sforzo, consentendo un accesso comodo e pratico al vano contenitore.

### Bed with Storage Box

*The storage box structure is padded and made of grey melamine with a fabric effect. The matte black painted iron corners, equipped with shockproof rubber pads, support the bed base, ensuring stability and noiselessness.*

*The bed base, consisting of FRP slats mounted on a detachable metal frame, can be manually lifted with ease, allowing convenient and practical access to the storage compartment.*



### Letto con sollevamento

La struttura del contenitore è imbottita e realizzata in melaminico grigio effetto tessuto. Gli angolari in ferro verniciato nero opaco, dotati di gommino antiurto, sostengono la rete garantendo stabilità e silenziosità.

Le doghe sono in FRP montate su un telaio in metallo. Il meccanismo di sollevamento manuale permette con il doppio movimento di portare la rete in piano per accedere più facilmente al vano sottostante e rifare il letto con tutta comodità senza mettere sotto stress la spina dorsale.

### Bed with lifting mechanism

*The storage box structure is padded and made of grey melamine with a fabric effect. The matte black painted iron corners, equipped with shockproof rubber pads, support the bed base, ensuring stability and noiselessness.*

*The FRP slats are mounted on a metal frame. The manual lifting mechanism, with its double movement, allows the bed base to be positioned horizontally, making it easier to access the storage compartment and conveniently make the bed without straining the spine.*

## Reti singoli

Single bed frames



## Rete estraibile

La rete dei singoli Trasformabili Axil è progettata per offrire un letto estraibile stabile e robusto, dotato di un sistema di apertura semiautomatica assistita. Il meccanismo push/pull consente di aprire e chiudere il letto con facilità, senza sforzi e con movimenti fluidi, garantiti da molle a gas calibrate con precisione.

*The Axil Transformable single bed frame is designed to offer a stable and sturdy pull-out bed, equipped with a semi-automatic assisted opening system. The push/pull mechanism allows the bed to be opened and closed effortlessly, with smooth movements ensured by precisely calibrated gas springs.*





# Materassi

*Mattresses*

## Emotion Base

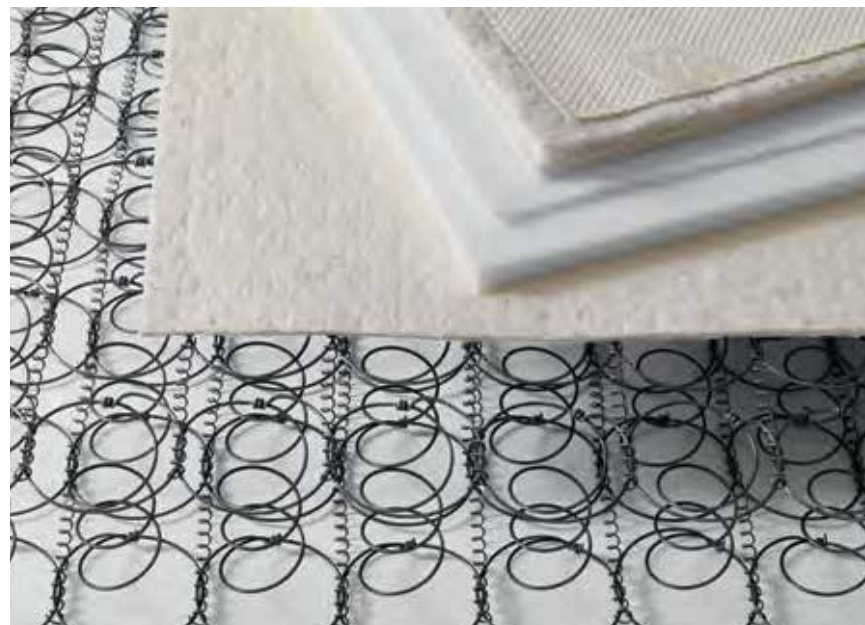
H 21 cm / Portanza alta

Materasso ortopedico con molleggio Bonnel, imbottitura ipoallergenica e rivestimento antibatterico certificato. Traspirante, sfoderabile e con uno spessore di 21 cm, garantisce comfort e igiene. Flip design.

Caratteristiche tecniche:

- Molleggio Ortopedico Bonnel Lite – 100 molle/m<sup>2</sup>
- Spring-box perimetrale in poliuretano con interposti in feltro ad alta portanza
- Sedute in poliuretano espanso 365 medium support, sp. 2cm
- Imbottitura ipoallergenica No.Mite Soft 100% PL, 300 gr/m<sup>2</sup>
- Sottofodera in Jersey e inserto perimetrale ad alta traspirabilità
- Rivestimento in tessuto ipoallergenico, antibatterico, sfoderabile e lavabile

Emotion Base unisce solidità, comfort stagionale e praticità, ideale per chi cerca supporto e durata in uno stile classico.



### **The Emotion mattress is the excellence in classic orthopaedic spring mattress**

Orthopedic mattress with Bonnel spring system, hypoallergenic padding, and certified antibacterial cover. Breathable, removable, and with a thickness of 21 cm, it ensures comfort and hygiene. Flip design.

Technical features:

- Orthopedic Bonnel Lite spring system – 100 springs/m<sup>2</sup>
- Perimeter spring box in polyurethane with high-support felt layers
- Seats in expanded polyurethane 365 medium support, 2 cm thickness
- Hypoallergenic padding No.Mite Soft 100% PL, 300 gr/m<sup>2</sup>
- Jersey underlining and perimeter insert with high breathability
- Cover in hypoallergenic, antibacterial fabric, removable and washable

Emotion Base combines solidity, seasonal comfort, and practicality, ideal for those seeking support and durability in a classic style.

# Materassi

Mattresses

## Maxim

H 22 cm / Portanza differenziata

Materasso a molle indipendenti con 7 zone di portanza per un supporto mirato. L'imbottitura ipoallergenica e il rivestimento antibatterico Tricot Silver garantiscono igiene e freschezza. La fodera sfoderabile e lavabile assicura praticità. Flip design.

Caratteristiche tecniche:

- Molleggio indipendente Pocket - 300 molle/m<sup>2</sup>
- 7 zone di portanza differenziata, con interposti isolanti e fonoassorbenti
- Spring-box perimetrale in poliuretano 365
- Imbottitura ipoallergenica No.Mite Soft 100% PL 300 gr/ m<sup>2</sup>
- Sedute in poliuretano espanso bugnato ad alta elasticità Ergoplus medium
- Rivestimento in tessuto ipoallergenico, antibatterico, sfoderabile e lavabile

Maxim unisce supporto personalizzato, comfort stagionale e massima traspirabilità, ideale per chi cerca un riposo equilibrato e igienico.



### **Tailored Support and Seasonal Comfort**

Independent pocket spring mattress with 7 support zones for targeted comfort. The hypoallergenic padding and antibacterial Tricot Silver cover ensure hygiene and freshness. The removable and washable cover offers practicality. Flip design.

Technical features:

- Independent Pocket spring system - 300 springs/m<sup>2</sup>
- 7 zones of differentiated support with insulating and sound-absorbing layers
- Perimeter spring box in polyurethane 365
- Hypoallergenic padding No.Mite Soft 100% PL, 300 gr/m<sup>2</sup>
- Seats in high-elasticity embossed polyurethane Ergoplus medium
- Cover in hypoallergenic, antibacterial fabric, removable and washable

Maxim combines personalized support, seasonal comfort, and maximum breathability, ideal for those seeking a balanced and hygienic rest.

## Philadelphia

H 27 cm / Portanza differenziata

Materasso a molle indipendenti con 7 zone di portanza per un supporto ottimale. La seduta superiore in Memory Foam e poliuretano Ergoplus HP offre comfort ergonomico e resiliente. L'imbottitura ipoallergenica e il rivestimento antibatterico Tricot Silver garantiscono igiene e freschezza. No-Flip design.

Caratteristiche tecniche:

- Molleggio indipendente Pocket - 300 molle/m<sup>2</sup>
- 7 zone di portanza differenziata, con interposti isolanti e fonoassorbenti
- Spring-box perimetrale in poliuretano 365
- Seduta superiore con lastra accoppiata: poliuretano espanso ad alta resilienza
- Imbottitura ipoallergenica No.Mite Soft 100% PL 300 gr/ m<sup>2</sup>
- Rivestimento in tessuto ipoallergenico, antibatterico, sfoderabile e lavabile

Philadelphia unisce solidità, comfort stagionale e praticità, ideale per chi cerca supporto e durata in uno stile classico.



### **Optimal Support and Lasting Comfort**

Mattress with independent springs featuring 7 support zones for optimal comfort. The upper layer in Memory Foam and Ergoplus HP polyurethane offers ergonomic and resilient support. The hypoallergenic padding and antibacterial Tricot Silver cover ensure hygiene and freshness. No-Flip design.

Technical features:

- Independent Pocket spring system - 300 springs/m<sup>2</sup>
- 7 zones of differentiated support, with insulating and sound-absorbing layers
- Perimeter spring-box in polyurethane 365
- Upper seat with combined layer: high-resilience expanded polyurethane
- Hypoallergenic padding No.Mite Soft 100% PL, 300 gr/m<sup>2</sup>
- Cover in hypoallergenic, antibacterial, removable, and washable fabric

Philadelphia combines solidity, seasonal comfort, and practicality, ideal for those seeking support and durability in a classic style.

# Materassi

Mattresses

## Primatis

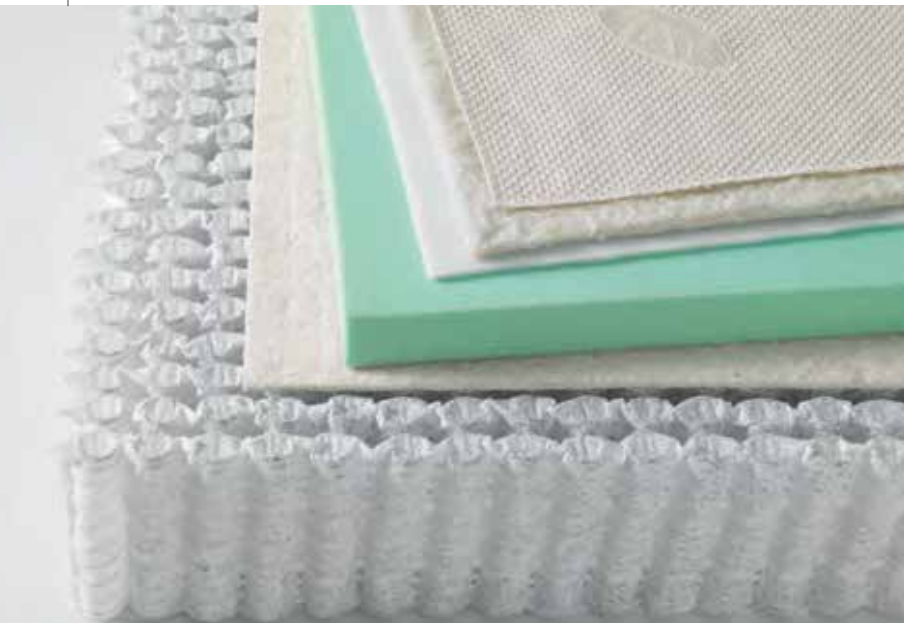
H 25 cm / Portanza differenziata

Materasso a molle indipendenti Supermicro con 7 zone di portanza per un supporto preciso. La doppia seduta combina Memory Foam ergonomico e Watergel traspirante per un comfort fresco e avvolgente. L'imbottitura ipoallergenica e il rivestimento antibatterico assicurano igiene e benessere. Flip design.

Caratteristiche tecniche:

Molleggio indipendente Supermicro - 1100 molle/m<sup>2</sup>  
7 zone di portanza differenziata, con interposti isolanti e fonoassorbenti  
Spring-box perimetrale in poliuretano 365  
Seduta superiore in schiuma ad alta densità Watergel e Inferiore Memory Foam  
Imbottitura ipoallergenica No.Mite Soft 100% PL 300 gr/ m<sup>2</sup>  
Rivestimento in tessuto ipoallergenico, antibatterico, sfoderabile e lavabile

Sfoderabile e lavabile, Primatis unisce supporto avanzato, freschezza e praticità, ideale per chi cerca un riposo confortevole e rigenerante.



### Advanced Support and Fresh Comfort

Supermicro independent spring mattress with 7 support zones for precise support. The double seat combines ergonomic Memory Foam and breathable Watergel for fresh and enveloping comfort. The hypoallergenic padding and antibacterial cover ensure hygiene and well-being. Flip design.

Technical features:

Independent Supermicro spring system - 1100 springs/m<sup>2</sup>  
7 zones of differentiated support, with insulating and sound-absorbing layers  
Perimeter spring-box in polyurethane 365  
Upper seat in high-density Watergel foam and lower in Memory Foam  
Hypoallergenic padding No.Mite Soft 100% PL, 300 gr/m<sup>2</sup>  
Cover in hypoallergenic, antibacterial, removable, and washable fabric

Removable and washable, Primatis combines advanced support, freshness, and practicality, ideal for those seeking comfortable and regenerating sleep.

## Lotus Flip

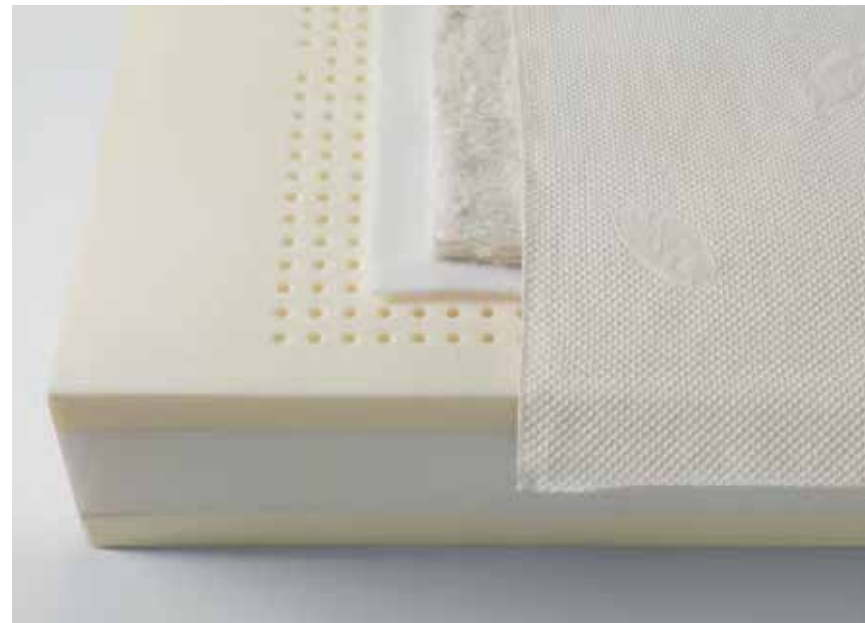
H 24 cm / Portanza media

Materasso con struttura in poliuretano espanso ad alta elasticità per un supporto equilibrato. Le sedute in Memory Foam ergonomico offrono un comfort avvolgente e morbido. L'imbottitura ipoallergenica e il rivestimento antibatterico Tricot Silver garantiscono igiene e freschezza. Flip design.

Caratteristiche tecniche:

Struttura portante in poliuretano espanso ad alta elasticità Ergoplus medium  
Sedute in Memory Foam ergonomico, soft support, sp. 3 cm  
Imbottitura ipoallergenica No.Mite Soft 100% PL 300 gr/ m<sup>2</sup>  
Inserto perimetrale ad alta traspirabilità, ipoallergenico AirMesh 3D 100% PL  
Rivestimento in tessuto ipoallergenico, antibatterico, sfoderabile e lavabile

Sfoderabile, lavabile e traspirante, Lotus Flip unisce elasticità, comfort stagionale e praticità, ideale per chi cerca un riposo accogliente e durevole.



### Elastic Comfort and Lasting Support

Mattress with a high-elasticity expanded polyurethane structure for balanced support. The ergonomic Memory Foam seats offer soft, enveloping comfort. The hypoallergenic padding and antibacterial Tricot Silver cover ensure hygiene and freshness. Flip design.

Technical features:

Supporting structure in high-elasticity expanded polyurethane Ergoplus medium  
Ergonomic Memory Foam seats, soft support, 3 cm thick  
Hypoallergenic padding No.Mite Soft 100% PL 300 gr/m<sup>2</sup>  
Perimeter insert with high breathability, hypoallergenic AirMesh 3D 100% PL  
Cover in hypoallergenic, antibacterial, removable, and washable fabric

Removable, washable, and breathable, Lotus Flip combines elasticity, seasonal comfort, and practicality, ideal for those seeking a cozy and durable rest.

# Rivestimenti Materassi

Covers of mattresses

## Spugna Jaquard

I coprimaterassi Jaquard sono in cotone cardato stabilizzato. La fodera di rivestimento è in tessuto 100% cotone, rifinita con una trapuntatura a esagoni. La fodera esterna, realizzata in tessuto antiacaro Amicor™ con trapuntatura a righe orizzontali, è dotata di una cerniera divisibile per un utilizzo pratico e una facile manutenzione.

Coprimaterasso in spugna jaquard di cotone  
Calzatura a cappuccio

*Jacquard mattress protectors are made of stabilized carded cotton.  
The cover is crafted from 100% cotton fabric, finished with hexagonal quilting.  
The outer cover, made of anti-mite Amicor™ fabric with horizontal stripe quilting, features a divisible zipper for practical use and easy maintenance.*

*Cotton jacquard terry mattress protector  
Fitted sheet-style design*



# Topper

Covers

## Easy Topper Lite

*Pillow top con imbottitura ad alta densità, ipoallergenica 100% PL, 600 gr/ m²  
Rivestimento in tessuto ipoallergenico e antibatterico Tricot Silver con  
trattamento agli ioni d'argento Certificazione OekoTex® Standard 100  
Removibile con elastici e lavabile (vedi istruzioni lavaggio)  
Spessore ca. 5 cm  
Imballo in sacco di cellophane + borsa*

*Pillow top with high-density, hypoallergenic padding (100% PL, 600 gr/m²)  
Cover in hypoallergenic and antibacterial Tricot Silver fabric with silver ion  
treatment (OekoTex® Standard 100 certification)  
Removable with elastic bands and washable (see washing instructions)  
Thickness approx. 5 cm  
Packaged in a cellophane bag + carrying bag*





## Classico

50 × 80 cm

- Imbottitura ipoallergenica 100% PL, 700 gr/m<sup>2</sup>
- Rivestimento in Percalle 100% cotone
  
- *Hypoallergenic padding 100% PL, 700 gr/m<sup>2</sup>*
- *Cover in 100% cotton Percalle*



## Piuma Comfort

50 × 80 cm

- Piuma d'oca bianca vergine 900gr, Etichetta Assopiuma Oro
- Rivestimento 100% cotone a tenuta piuma
  
- *Virgin white goose down 900 gr, Assopiuma Gold Label*
- *100% cotton feather-proof cover*



## Memory Classico

42 × 72 × 12 cm

- Massello interno in Memory Foam ergonomico
- Sottofodera in jersey
- Rivestimento in tessuto ipoallergenico e traspirante Airflow
  
- *Inner core in ergonomic Memory Foam*
- *Jersey underlining*
- *Cover in hypoallergenic and breathable Airflow fabric*



## Memory Anatomico

42 × 67 × 12 cm

- Massello interno in Memory Foam ergonomico
- Sottofodera in jersey
- Rivestimento in tessuto ipoallergenico e traspirante Airflow

- *Inner core in ergonomic Memory Foam*
- *Jersey underlining*
- *Cover in hypoallergenic and breathable Airflow fabric*

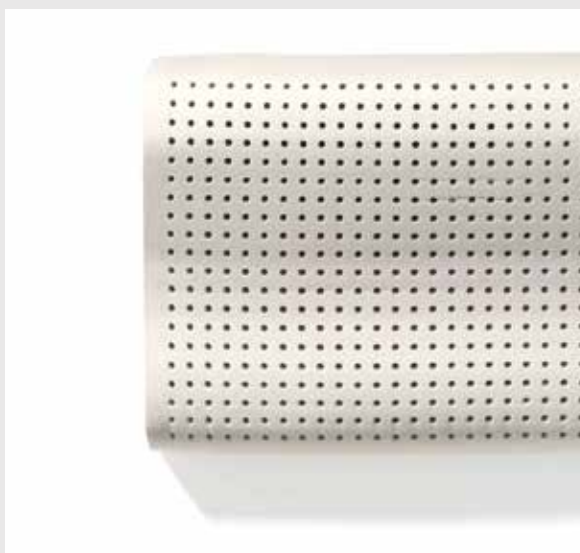


## Lattice Classico

42 × 72 × 12 cm

- Massello interno in Lattice microforato
- Sottofodera in jersey
- Rivestimento in tessuto ipoallergenico e traspirante Airflow

- *Inner core in perforated Latex*
- *Jersey underlining*
- *Cover in hypoallergenic and breathable Airflow fabric*



## Lattice Anatomico

42 × 67 × 12 cm

- Massello interno in Lattice microforato
- Sottofodera in jersey
- Rivestimento in tessuto ipoallergenico e traspirante Airflow

- *Inner core in perforated Latex*
- *Jersey underlining*
- *Cover in hypoallergenic and breathable Airflow fabric*

# Copridoghe

*Slatted base cover*

## Dettagli che fanno la differenza

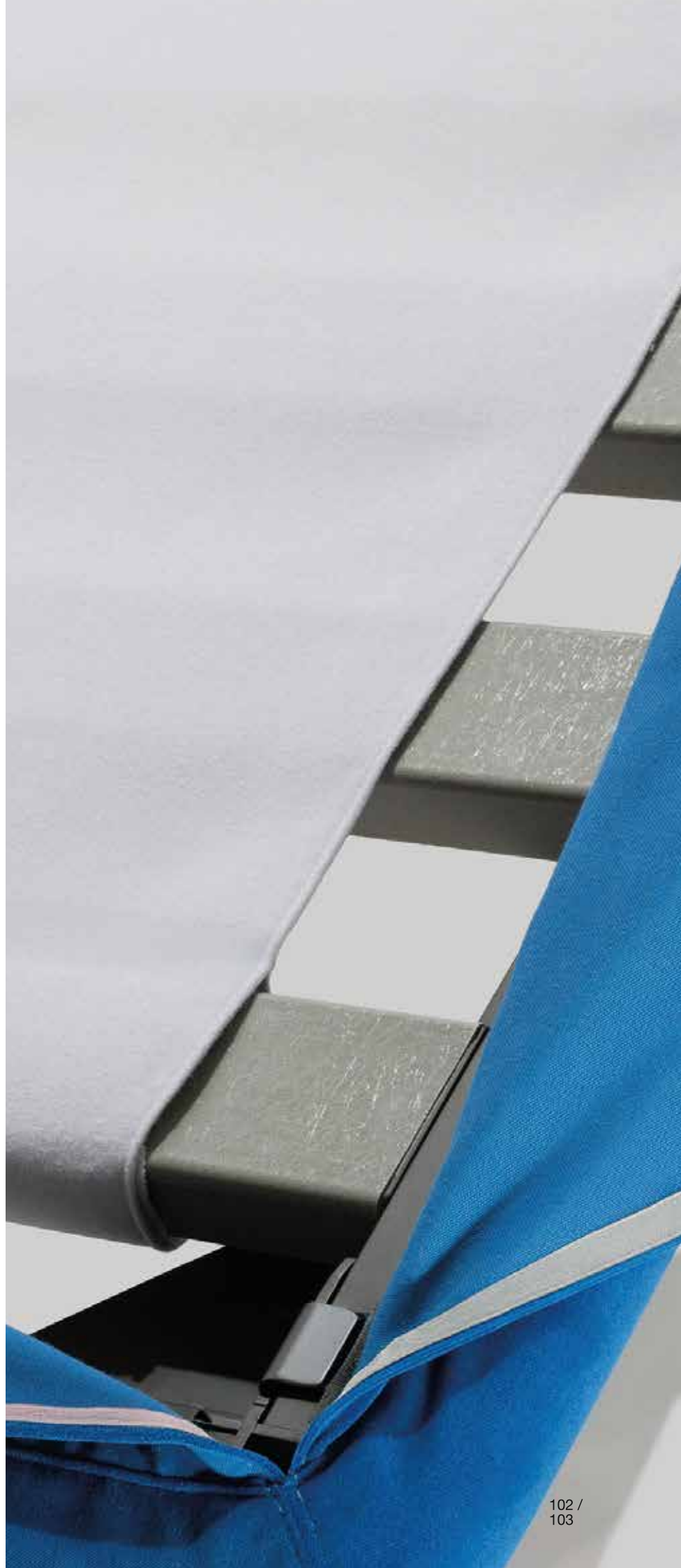
Il copridoghe è realizzato in tessuto di cotone 100% trapuntato e accoppiato a fibre di poliestere. Si applica tendendolo sopra le doghe, fissandolo alla prima e all'ultima dogha, garantendo un'eccellente protezione per il materasso e per le doghe stesse. Impedisce il passaggio della polvere.

La sua struttura leggera e resistente assicura una lunga durata nel tempo, preservando l'igiene e la qualità del letto. Facile da applicare e rimuovere, è ideale per chi cerca una soluzione pratica e funzionale per migliorare il comfort e la pulizia del proprio sistema letto.

### **Details that makes the difference**

*The slat cover is made of 100% quilted cotton fabric combined with polyester fibers. It is applied by stretching it over the slats and securing it to the first and last slat, ensuring excellent protection for both the mattress and the slats themselves. It prevents dust from passing through.*

*Its lightweight and durable structure ensures long-lasting performance, preserving the hygiene and quality of the bed. Easy to apply and remove, it is ideal for those seeking a practical and functional solution to enhance the comfort and cleanliness of their bed system.*



## Copertura singolo 120

*Single cover*



## Letto e Divano in Uno

I letti singoli e i materassi formato 120, possono essere completati con un rivestimento del materasso coordinato alla struttura, progettato per trasformare il letto in un divano durante il giorno.

*Single beds and 120-size mattresses can be enhanced with a mattress cover coordinated with the structure, designed to transform the bed into a sofa during the day.*

## **Bed and Sofa in One**



# Fondo dei Box

Box Bottom



## Pulizia semplice e funzionale

Il fondo del box contenitore Axil è progettato per garantire una pulizia pratica e veloce. Le doghe, inserite singolarmente in asole all'interno di una cover, creano una superficie uniforme che, all'occorrenza, può essere comodamente arrotolata.

Questa soluzione permette di accedere facilmente all'area sottostante il letto, eliminando la polvere e mantenendo l'ambiente sempre igienico, anche nei letti con giroletto alto e box contenitore.

*Axil storage box bottom is designed to ensure practical and quick cleaning. The slats, individually inserted into slots inside a cover, create a uniform surface that can be easily rolled up when needed.*

*This solution allows easy access to the area underneath the bed, eliminating dust and keeping the environment always hygienic, even in beds with a high bed frame and storage box.*

## Simple and Functional Cleaning

## Luce a sensore

*Sensor Light*



## Luce a led

La luce ha dei rilevatori di movimento che consentono l'accensione automatica dei led per la durata di 30".

La particolare struttura in metallo verniciata di colore bianco è calamitata per consentire il posizionamento su tutte le strutture, anche nei letti con fasce e piedini di 4 cm. L'alimentazione è a 220 V.

## Led lighting

*The light has movement sensors that allow the automatic lighting of the led for 30".*

*The particular metal structure in varnished metal in white color is magnetized to allow the setting over all the structures, even in the beds with bases and feet of 4 cm. The voltage is 220 V.*





# PLUS AXIL

*Axil Highlights*

**Sfoderabilità** 108

---

*Removable covers*

**Packaging e smontabilità** 109

---

*Packaging & disassembling*

**Produzione** 110

---

*Production*



# Sfoderabilità

Removable covers

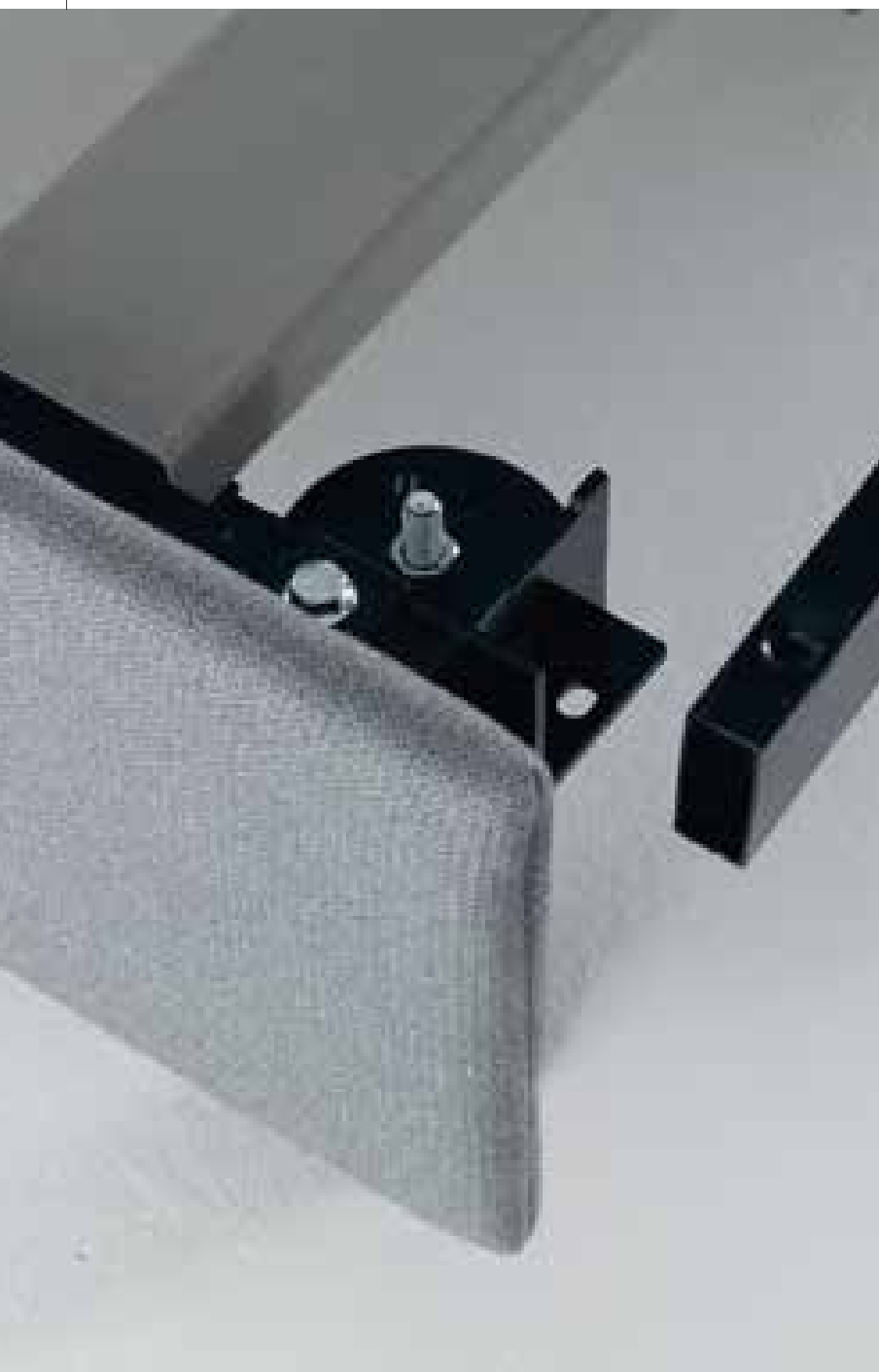
## 40 anni e ancora nuovo

### Vuoi dare nuova vita al tuo letto?

Nessun problema! Cambia il rivestimento scegliendo tra i tessuti e i pellami dell'esclusivo campionario Axil, e il tuo letto tornerà come nuovo.

Il vantaggio di un letto imbottito è la possibilità di rinnovarne l'aspetto nel tempo, semplicemente sostituendo il rivestimento della struttura. Scegliere un letto imbottito Axil significa anche investire in un prodotto che mantiene la sua qualità nel tempo.

L'azienda garantisce le parti strutturali in acciaio e legno per ben **10 anni**, mentre le caratteristiche meccaniche della rete in FRP restano inalterate per decenni. Le coperture delle parti strutturali e imbottite sono realizzate con resinati e poliuretani accoppiati che prevengono gli effetti dell'ossidazione. Il risultato? Una struttura che conserva nel tempo il suo aspetto impeccabile.



## 40 years and still new

### Want to give your bed a new look?

No problem! Change the upholstery by choosing from the exclusive selection of fabrics and leathers from Axil, and your bed will look brand new.

The advantage of an upholstered bed is the ability to renew its appearance over time by simply replacing the structure's cover. Choosing an Axil upholstered bed also means investing in a product that maintains its quality over time.

The company guarantees the structural parts in steel and wood for **10 years**, while the mechanical features of the FRP slatted base remain unchanged for decades. The coverings of the structural and upholstered parts are made with resinated materials and polyurethane blends that prevent oxidation effects. The result? A structure that retains its impeccable appearance over time.

10 Anni di Garanzia

# Packaging e smontabilità

*Packaging and disassembling*



## Pensato per arrivare ovunque

Una struttura solida e completamente smontabile consente un trasporto agevole e una consegna senza problemi, anche in spazi ristretti come scale anguste, mansarde e corridoi stretti.

Grazie all'impiego, da oltre 40 anni, del cantonale brevettato, i letti con "struttura fissa" della collezione Axil possono essere smontati in ogni loro parte e assemblati con sole 8 viti. Il montaggio risulta così rapido e semplice, spesso più veloce dell'apertura degli imballi.

Nella versione con "box contenitore", l'imballo più voluminoso (circa 170 x 200 cm) è quello del telaio in acciaio. Su richiesta, è possibile realizzare una struttura del telaio box divisa in due elementi per facilitare la consegna in ambienti particolari (contattare l'ufficio commerciale Axil per costi e fattibilità).

La qualità costruttiva garantisce che il letto possa essere smontato e rimontato innumerevoli volte senza comprometterne le caratteristiche meccaniche.

## Designed to go anywhere

*A solid and fully disassemblable structure allows for easy transportation and hassle-free delivery, even in tight spaces such as narrow staircases, attics, and hallways.*

*Thanks to the patented corner bracket used for over 40 years, the "fixed structure" beds from the Axil collection can be fully disassembled and assembled with just eight screws. This makes assembly quick and straightforward—often faster than unpacking the components.*

*In the version with a "storage box," the largest package (approximately 170 x 200 cm) is the steel frame. Upon request, the storage box frame can be made in two separate sections, making delivery easier in challenging spaces (please contact Axil's sales office for costs and feasibility).*

*The high-quality construction ensures that the bed can be disassembled and reassembled countless times without compromising its mechanical properties.*



## Produzione

*Production*

**In un “Sistema letto Axil” troverete la passione di persone che dal 1983 dedicano il loro lavoro alla perfezione del riposo, oltre al design, alla qualità dei materiali impiegati, all’ampia gamma di accessori e all’elevato comfort.**

Axil torna a brillare con una nuova energia, guidata da chi ne conosce ogni sfumatura fin dalle origini. Una storia che si rinnova nel segno della passione e dell’esperienza di chi ha contribuito a costruirne l’identità, sapendo cogliere le opportunità e superare i limiti con determinazione.

Oggi, questa eredità si unisce a una visione proiettata verso il futuro, mantenendo intatti i valori che da sempre distinguono il brand. Perché chi ha creduto in Axil fin dal principio, continua a metterci il cuore, trasformando ogni progetto in una promessa di qualità, innovazione e stile senza tempo.



## La tradizione si rinnova con passione

*Coniugando metodi e tecnologie di produzione industriale con attenzione e dedizione artigianale, ogni singolo letto viene assemblato e confezionato secondo criteri reali di “made in Italy”, dal controllo delle forniture esterne a tutte le fasi dell’assemblaggio e controllo qualità. I controlli qualitativi avvengono in ogni fase di lavorazione, (dal taglio al packaging), per ogni modello da noi prodotto.*

*Prima di essere lavorati con taglio meccanico, operazione che garantisce affidabilità e precisione nel realizzare il rivestimento tessile, i tessuti vengono controllati scrupolosamente affinché risultino conformi agli standard aziendali imposti ai nostri produttori. Il pellame e il cuoio utilizzato per realizzare i nostri modelli viene totalmente controllato, segnato e tagliato manualmente nel nostro stabilimento da personale qualificato.*

*Le operazioni di assemblaggio dei componenti, l’applicazione del rivestimento tessile alle parti imbottite e le rifiniture vengono esclusivamente eseguite in azienda, dandoci la possibilità di controllare il prodotto e intervenire, se necessario, fino al momento della spedizione.*

*Grazie all’estrema flessibilità progettuale delle strutture e alla competenza del personale che da anni opera in azienda, siamo in grado di soddisfare le richieste di letti “extraserie” provenienti dalla nostra clientela.*



## Produzione

### *Production*

**In an “Axil bed system” you will find the passion of people who, since 1983, have dedicated their work to the perfection of rest—alongside design, the quality of materials, a wide range of accessories, and exceptional comfort.**

Axil shines again with renewed energy, led by those who have known every nuance of its identity since the very beginning.

A story that evolves through the passion and experience of those who helped shape it—embracing opportunities and overcoming limits with determination.

Today, this legacy blends with a forward-looking vision, while preserving the values that have always defined the brand.

Because those who believed in Axil from the start continue to put their heart into every project, turning each one into a promise of quality, innovation, and timeless style.



## **Tradition renewed with passion**

*By combining industrial production methods and technologies with artisanal attention and care, each bed is assembled and finished according to authentic “Made in Italy” standards. From the control of external supplies to every phase of assembly and quality control, each model is verified at every stage of processing—from cutting to packaging.*

*Before being mechanically cut—a process that ensures precision and reliability—each fabric is meticulously inspected to meet the quality standards required by our suppliers. The leather and hide used for our models are entirely inspected, marked, and manually cut by skilled staff within our facility.*

*Assembly of components, textile upholstery application to padded elements, and final detailing are all performed exclusively in-house, allowing us to monitor the product and intervene, if necessary, right up to the moment of shipment.*

*Thanks to the extreme design flexibility of our structures and the experience of staff who have worked with the company for years, we are able to satisfy requests for custom-made “extra series” beds from our clients.*



**A** / \_\_\_\_\_

# DATI TECNICI

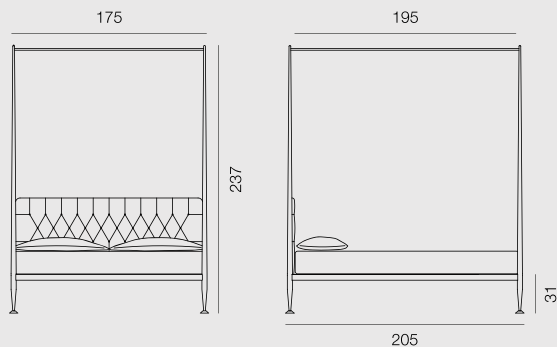
*Technical Data*

<b>LETTI</b>	<b>Agra</b>	114	<b>DIVANI LETTO</b>	
	<b>Assuan</b>	114	<b>Vinci</b>	124
	<b>Assuan alto</b>	115		
	<b>Assuan capitonnè</b>	115	<b>TRASFORMABILI</b>	
	<b>Bak</b>	116	<b>Cargo</b>	125
	<b>Bebop</b>	116	<b>Chio</b>	126
	<b>Chandra</b>	117	<b>Dakar</b>	127
	<b>Cooky</b>	117	<b>Egeo</b>	128
	<b>Ipnos</b>	118	<b>Floh</b>	129
	<b>Isola</b>	118		
	<b>Itaca 40</b>	119	<b>COMPLEMENTI</b>	
	<b>Memory</b>	119	<b>Nello</b>	123
	<b>Milano</b>	120	<b>Teo</b>	123
	<b>Myra</b>	120	<b>Teo Soft</b>	123
	<b>Nyxo</b>	121	<b>Ipnos panca</b>	123
	<b>Onda</b>	121		
	<b>Vitty</b>	122		
	<b>Yumi</b>	122		

# Agra

pag 030

M. 170x195 cm



Fisso  
Fixed

Luce  
Light



Piedini  
Feet

Accessori  
Accessories

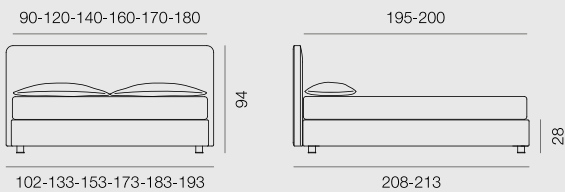
Struttura portante e piedini strutturali in acciaio. Testata in multistrato di legno, imbottita in poliuretano espanso e fibra acrilica. Rivestimento capitonné non sfoderabile. Telo copertura baldacchino in tessuto di poliestere lavabile in acqua. Rete a doghe in poliestere rinforzato con fibra di vetro (FRP). Disponibile con luce a sensori. Non disponibile su misura.

Supporting structure and structural feet in steel. Headboard made of plywood, padded with polyurethane foam and acrylic fiber. Non-removable capitonné upholstery. Canopy cover in washable polyester fabric. Slatted base in polyester reinforced with fiberglass (FRP). Available with sensor light. Not available in custom sizes.

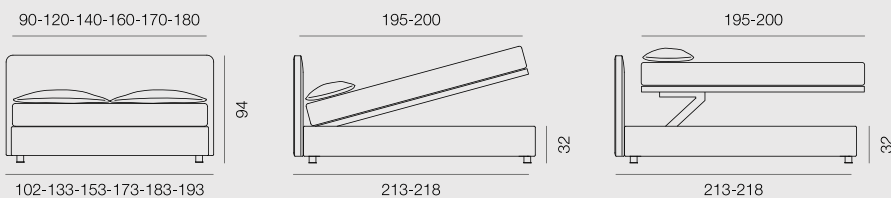
# Assuan

pag 008

M. 90x195 | 120x195 | 140x195 | 160x195 | 170x195 | 170x200 | 180x200 cm



Fisso  
Fixed



Box  
Storage container

Luce  
Light



Piedini  
Feet



Satinato



Wengé



Wengé



Nero liscio



Nero Rigato

Accessori  
Accessories

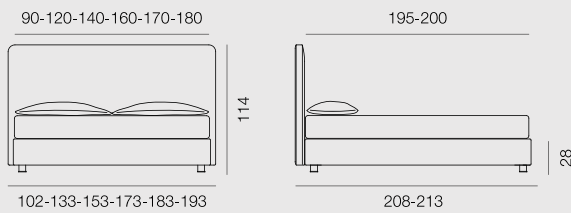
Struttura portante in ferro, completamente smontabile, verniciato a polvere epossidica. Testata e giroletto in agglomerato ligneo imbottiti in poliuretano espanso e fibra acrilica. Completamente sfoderabile inclusa la versione in pelle. Rete a doghe poliestruse in vetroresina FRP e copridoghe. Versioni: fisso, box e con meccanismo di sollevamento. Piede standard in ABS colore nero h6 cm con antiscivolo (vedi "sezione piedini" Pag.130). Disponibile luce con sensori, con sovrapprezzo indicato a listino. Disponibile su misura.

Supporting structure in iron, fully disassemblable, coated with epoxy powder paint. Headboard and bed frame made of wood conglomerate, padded with polyurethane foam and acrylic fiber. Fully removable cover, including the leather version. Slatted base with extruded polyester slats in FRP fiberglass and slat covers. Available versions: fixed, storage box, and lift-up mechanism. Standard ABS foot in black color, h6 cm, with non-slip feature (see "foot section" Page 130). Sensor light available at an additional cost as indicated in the price list. Custom sizes available.

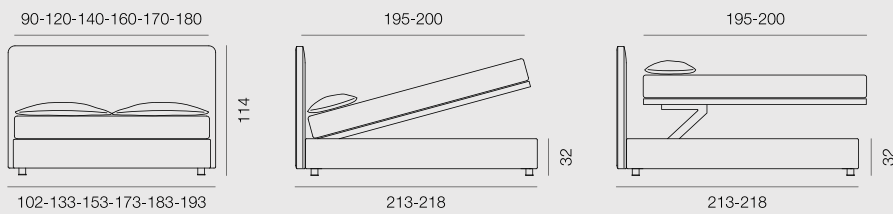
# Assuan alto

pag 010

M. 90x195 | 120x195 | 140x195 | 160x195 | 170x195 | 170x200 | 180x200 cm



Fisso  
Fixed



Box  
Storage container

Luce  
Light



Piedini  
Feet



Satinato



Wengé



Wengé



Nero liscio



Nero Rigato

Accessori  
Accessories

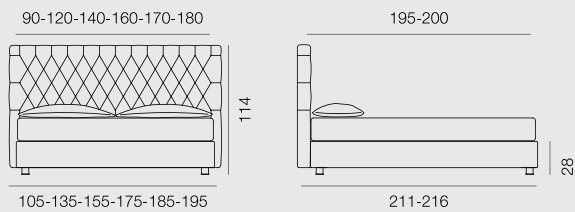
Struttura portante in ferro, completamente smontabile, verniciato a polvere epossidica. Testata e giroletto in agglomerato ligneo imbottiti in poliuretano espanso e fibra acrilica. Completamente sfoderabile inclusa la versione in pelle. Rete a doghe poliestruse in vetroresina FRP e copridoghe. Versioni: fisso, box e con meccanismo di sollevamento. Piede standard in ABS colore nero h6 cm con antiscivolo (vedi "sezione piedini" Pag.130). Disponibile luce con sensori, con sovrapprezzo indicato a listino. Disponibile su misura.

Supporting structure in iron, fully dismantable, coated with epoxy powder paint. Headboard and bed frame made of wood conglomerate, padded with expanded polyurethane and acrylic fiber. Fully removable cover, including the leather version. Slatted base in fiberglass-reinforced polyester (FRP) with slat cover. Versions: fixed, box, and with lifting mechanism. Standard leg in black ABS, h6 cm, with anti-slip. Available with sensor light (additional cost as indicated in the price list). Custom sizes available.

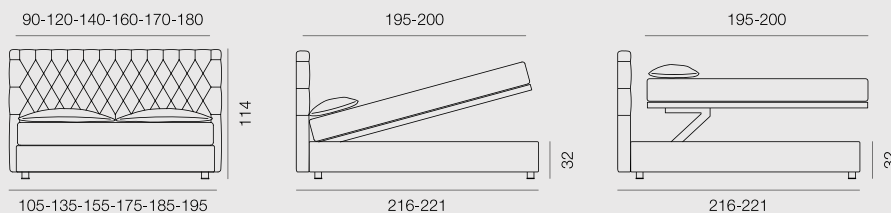
# Assuan Capitoné

pag 012

M. 90x195 | 120x195 | 140x195 | 160x195 | 170x195 | 180x200 cm



Fisso  
Fixed



Box  
Storage container

Luce  
Light



Piedini  
Feet



Satinato



Wengé



Wengé



Nero liscio



Nero Rigato

Accessori  
Accessories

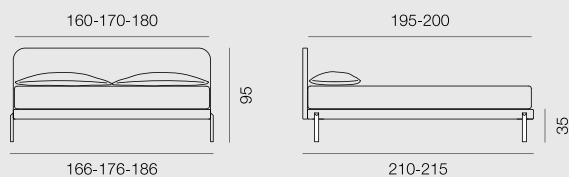
Struttura portante in ferro, completamente smontabile, verniciato a polvere epossidica. Testata e giroletto in agglomerato ligneo imbottiti in poliuretano espanso e fibra acrilica. Completamente sfoderabile inclusa la versione in pelle. Rete a doghe poliestruse in vetroresina FRP e copridoghe. Versioni: fisso, box e con meccanismo di sollevamento. Piede standard in ABS colore nero h6 cm con antiscivolo (vedi "sezione piedini" Pag.130). Disponibile luce con sensori, con sovrapprezzo indicato a listino. Disponibile su misura.

Supporting structure in iron, fully dismantable, coated with epoxy powder paint. Headboard and bed frame made of wood conglomerate, padded with expanded polyurethane and acrylic fiber. Fully removable cover, including the leather version. Slatted base in fiberglass-reinforced polyester (FRP) with slat cover. Versions: fixed, box, and with lifting mechanism. Standard leg in black ABS, h6 cm, with anti-slip. Available with sensor light (additional cost as indicated in the price list). Custom sizes available.

# Bak

pag 032

M. 160x195 | 170x195 | 180x200 cm



Fisso  
Fixed

Luce  
Light



Accessori  
Accessories

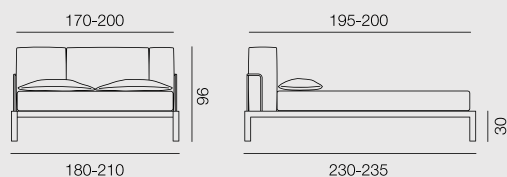
Struttura portante in ferro, completamente smontabile, verniciata a polvere epossidica. Testata e giroletto in agglomerato ligneo imbottiti in poliuretano espanso e fibra acrilica. Completamente sfoderabile inclusa la versione in pelle. Rete a doghe poliestruse in vetroresina FRP e copridoghe. Piedini più larghi della base del letto di 6 cm, realizzati in ferro e disponibili in 7 colorazioni. Disponibile luce con sensori, con sovrapprezzo indicato a listino. Disponibile su misura.

Supporting structure in iron, fully demountable, painted with epoxy powder coating. Headboard and bed frame in wood conglomerate padded with polyurethane foam and acrylic fiber. Fully removable cover, including the leather version. Slatted base made of fiberglass-reinforced polyester (FRP) with slat cover. Feet are 6 cm wider than the bed base, made of iron, and available in 7 colors. Sensor light option available with an additional cost as indicated in the price list. Custom sizes available.

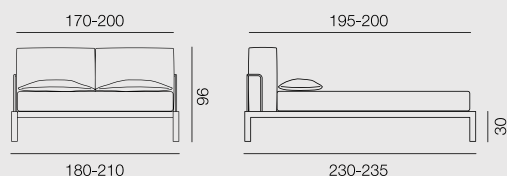
# Bebop

pag 034

M. 170x195 | 200x200 cm



Fisso 3 Cuscini  
Fixed 3 Cushions



Fisso 2 Cuscini  
Fixed 2 Cushions

Luce  
Light



Accessori  
Accessories

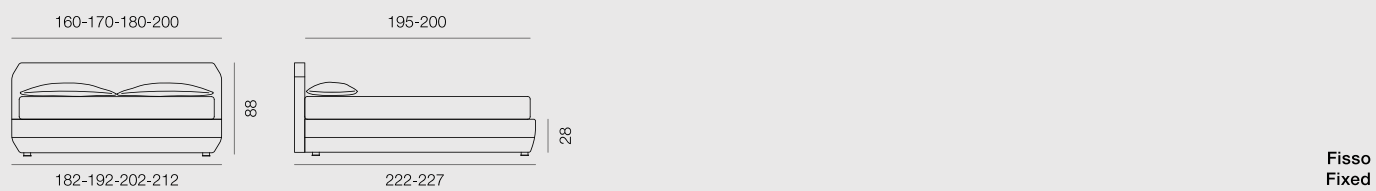
Struttura portante e piedini strutturali in massello di rovere, con finitura naturale o tinto bianco a poro aperto. La testata è composta da cuscini imbottiti di diverse dimensioni, racchiusi in un telaio metallico, con possibilità di posizionamento personalizzato da parte del cliente. Rivestimento completamente sfoderabile, inclusa la versione in pelle. Rete a doghe in poliestere rinforzato con fibra di vetro (FRP). Disponibile con luce a sensori. Non disponibile su misura.

Supporting structure and structural legs in solid oak, with a natural finish or white open-pore stain. The headboard is composed of cushions of various sizes, enclosed in a metal frame, with customizable positioning by the customer. Fully removable upholstery, including the leather version. Slatted base in polyester reinforced with fiberglass (FRP). Available with sensor light. Not available in custom sizes.

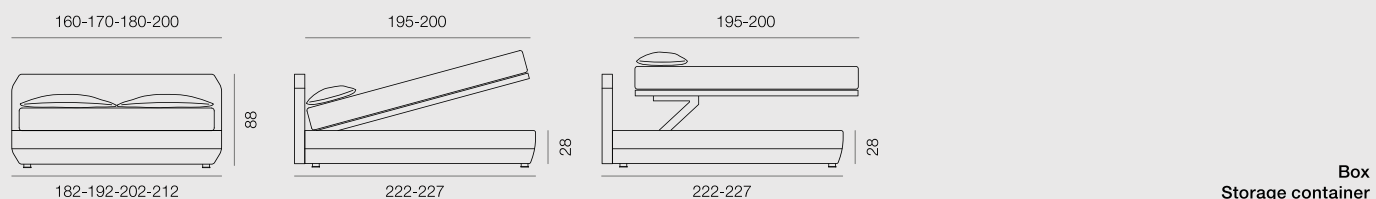
# Chandra

pag 014

M. 160x195 | 170x195 | 170x200 | 180x200 | 200x200 cm



Fisso  
Fixed



Box  
Storage container

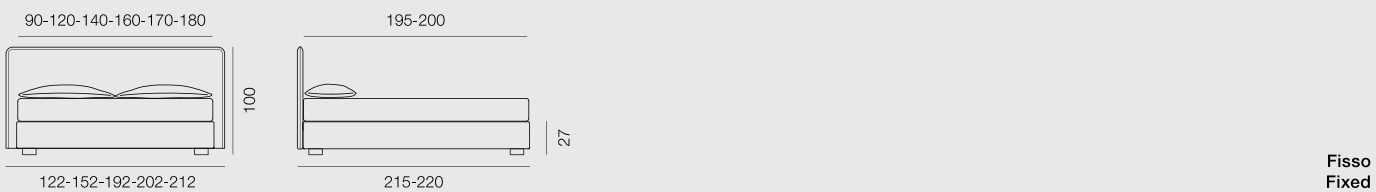
**Struttura portante in ferro non smontabile**, verniciata a polvere epossidica. Testata e giroletto in agglomerato ligneo imbottiti in poliuretano espanso e fibra acrilica. Completamente sfoderabile inclusa la versione in pelle. Rete a doghe poliestruse in vetroresina FRP e copridoghe. Versioni: fisso, box e con meccanismo di sollevamento. Piede standard in ABS colore nero h2 cm con antiscivolo (vedi "sezione piedini" Pag.130). Disponibile su misura.

**Non-removable iron supporting structure**, coated with epoxy powder paint. Headboard and bed frame made of wood conglomerate, padded with polyurethane foam and acrylic fiber. Fully removable cover, including the leather version. Slatted base with extruded polyester slats in FRP fiberglass and slat covers. Available versions: fixed, storage box, and lift-up mechanism. Standard ABS foot in black color, h2 cm, with non-slip feature (see "foot section" Page 130). Custom sizes available.

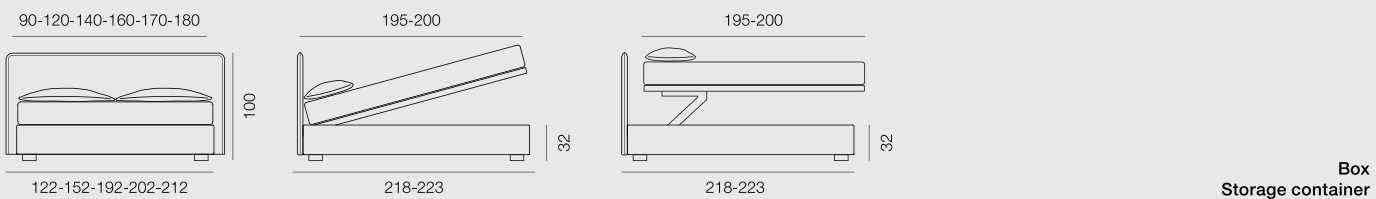
# Cooky

pag 016

M. 90x195 | 120x195 | 160x195 | 160x200 | 170x195 | 170x200 | 180x200 cm



Fisso  
Fixed



Box  
Storage container



Piedini  
Feet



Satinato



Wengé



Wengé



Nero liscio



Nero Rigato

Accessori  
Accessories

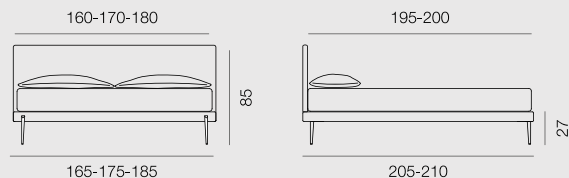
Struttura portante in ferro, completamente smontabile, verniciata a polvere epossidica. Testata e giroletto in agglomerato ligneo imbottiti in poliuretano espanso e fibra acrilica. Completamente sfoderabile inclusa la versione in pelle. Rete a doghe poliestruse in vetroresina FRP e copridoghe. Versioni: fisso, box e con meccanismo di sollevamento. Piede standard in ABS colore nero h6 cm con antiscivolo (vedi "sezione piedini" Pag.130). Disponibile luce con sensori, con sovrapprezzo indicato a listino. Disponibile su misura.

Supporting structure in iron, fully dismantable, coated with epoxy powder paint. Headboard and bed frame made of wood conglomerate, padded with expanded polyurethane and acrylic fiber. Fully removable cover, including the leather version. Slatted base in fiberglass-reinforced polyester (FRP) with slat cover. Versions: fixed, box, and with lifting mechanism. Standard leg in black ABS, h6 cm, with anti-slip. Available with sensor light (additional cost as indicated in the price list). Custom sizes available.

# Ipnos

pag 038

M. 160x195 | 170x195 | 180x200 cm



Fisso  
Fixed

Luce  
Light



Accessori  
Accessories

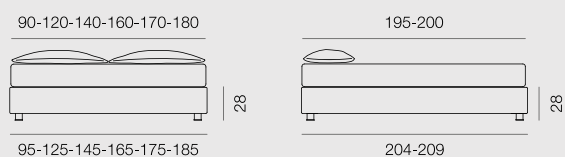
Struttura portante in ferro, completamente smontabile, verniciato a polvere epossidica. Testata e giroletto in agglomerato ligneo imbottiti in poliuretano espanso e fibra acrilica. Completamente sfoderabile inclusa la versione in pelle. Rete a doghe poliestruse in vetroresina FRP e copridoghe. Piedini Ipnos di serie, realizzati in fusione di alluminio e disponibili in due colorazioni. Disponibile luce con sensori, con sovrapprezzo indicato a listino. Disponibile su misura.

Supporting structure in iron, fully demountable, painted with epoxy powder coating. Headboard and bed frame in wood conglomerate padded with polyurethane foam and acrylic fiber. Fully removable cover, including the leather version. Slatted base made of fiberglass-reinforced polyester (FRP) with slat cover. Standard Ipnos feet, made of cast aluminum, available in two finishes. Sensor light option available with an additional cost as indicated in the price list. Custom sizes available.

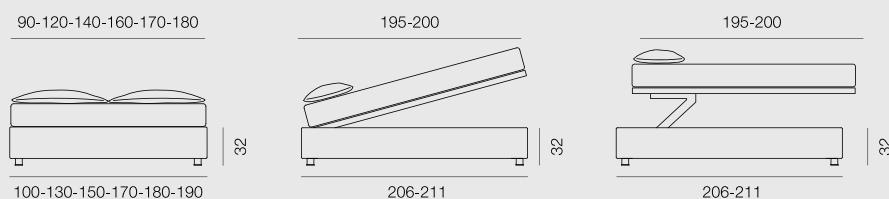
# Isola

pag 018

M. 90x195 | 120x195 | 140x195 | 160x195 | 170x195 | 180x200 cm



Fisso  
Fixed



Box  
Storage container

Luce  
Light



Piedini  
Feet



Satinato



Wengé



Wengé



Nero Iscio



Nero Figato

Accessori  
Accessories

Struttura portante in ferro, completamente smontabile, verniciato a polvere epossidica. Giroletto in agglomerato ligneo imbottiti in poliuretano espanso e fibra acrilica. Completamente sfoderabile inclusa la versione in pelle. Rete a doghe poliestruse in vetroresina FRP e copridoghe. Versioni: fisso, box e con meccanismo di sollevamento. Piede standard in ABS colore nero h6 cm con antiscivolo (vedi "sezione piedini" Pag.130). Disponibile luce con sensori, con sovrapprezzo indicato a listino. Disponibile su misura.

Supporting structure in iron, fully demountable, coated with epoxy powder. Bed frame in wood conglomerate, padded with polyurethane foam and acrylic fiber. Fully removable upholstery, including the leather version. Slatted base in fiberglass-reinforced polyester (FRP) with slat cover. Versions: fixed, storage box, and with lift mechanism. Standard foot in black ABS, 6 cm high, with anti-slip (see "foot section" Page 130). Available with sensor light. Available in custom sizes.

# Itaca 40

pag 020

M. 80x195 | 80x200 | 160x195 | 160x200 | 170x195 | 170x200 | 180x200 cm

		LIGHT		AEREO		
						<b>Fisso Fixed</b>
						<b>Box Storage container</b>
						<b>Accessori Accessories</b>

Struttura portante in ferro, completamente smontabile. Testata contenitiva apribile per un massimo di 180°. Completamente sfoderabile inclusa la versione in pelle. Rete a doghe poliestruse in vetroresina FRP e copridoghe. Disponibile in 3 versioni: materasso incassato, materasso esterno e versione aerea. Piede standard in ABS colore nero h2 cm con antiscivolo. Strutture: fisso, box e con meccanismo di sollevamento. Disponibile luce con sensori, con sovrapprezzo indicato a listino. Disponibile su misura.

Supporting structure in iron, fully dismantable. Storage headboard with an opening angle of up to 180°. Fully removable upholstery, including the leather version. Slatted base in fiberglass-reinforced polyester (FRP) with slat cover. Available in three versions: recessed mattress, external mattress, and suspended version. Standard foot in black ABS, 2 cm high, with anti-slip. Structures: fixed, storage box, and with lift mechanism. Available with sensor light. Available in custom sizes.

# Memory

pag 024

M. 160x195 | 170x195 | 170x200 | 180x200 cm

				<b>Fisso Fixed</b>			
				<b>Box Storage container</b>			
							<b>Accessori Accessories</b>

Struttura portante in ferro, completamente smontabile, verniciata a polvere epossidica. Testata e giroletto in agglomerato ligneo imbottiti in poliuretano espanso e fibra acrilica. Completamente sfoderabile inclusa la versione in pelle. Rete a doghe poliestruse in vetroresina FRP e copridoghe. Versioni: fisso, box e con meccanismo di sollevamento. Piede standard in ABS colore nero h6 cm con antiscivolo (vedi "sezione piedini" Pag.130). Disponibile luce con sensori, con sovrapprezzo indicato a listino. Disponibile su misura.

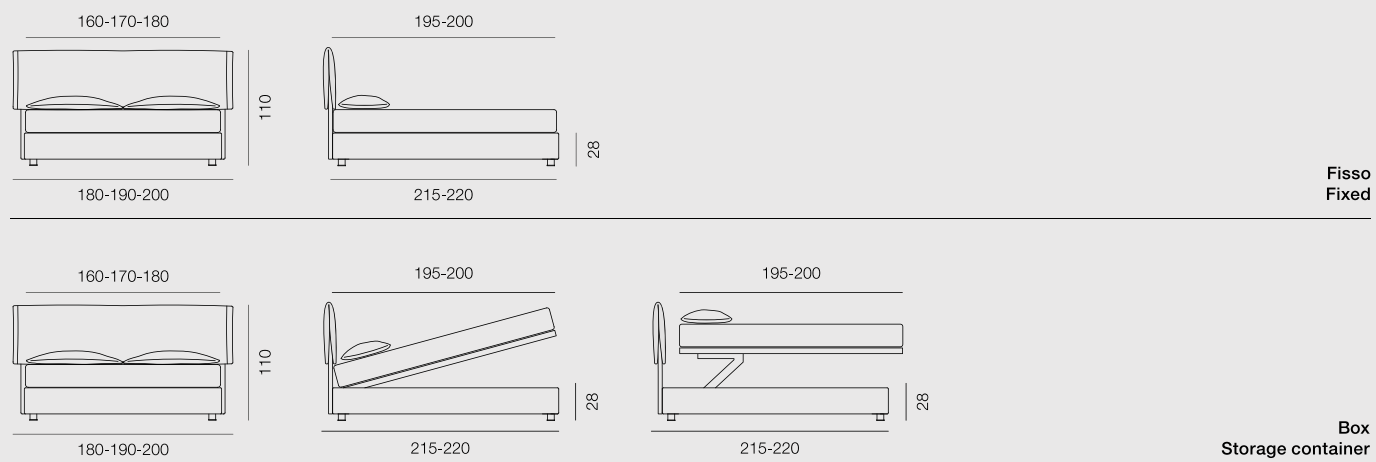
Supporting structure in iron, fully dismantable, coated with epoxy powder paint. Headboard and bed frame made of wood conglomerate, padded with expanded polyurethane and acrylic fiber. Fully removable cover, including the leather version. Slatted base in fiberglass-reinforced polyester (FRP) with slat cover. Versions: fixed, box, and with lifting mechanism. Standard leg in black ABS, h6 cm, with anti-slip. Available with sensor light (additional cost as indicated in the price list). Custom sizes available.



# Milano

pag 026

M. 160x195 | 170x195 | 170x200 | 180x200 cm



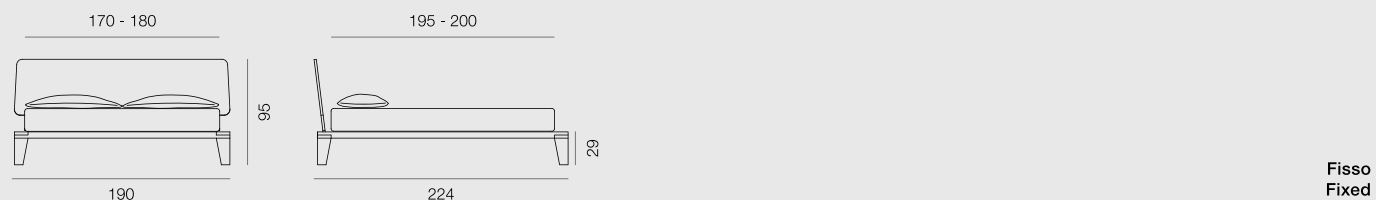
Struttura portante in ferro, completamente smontabile, verniciata a polvere epossidica. Testata e giroletto in agglomerato ligneo imbottiti in poliuretano espanso e fibra acrilica. Modello completamente sfoderabile ad eccezione della base in ecopelle fissa, disponibile in 3 colorazioni (vedi listino). Rete a doghe poliesterse in vetroresina FRP e copridoghe. Versioni: fisso, box e con meccanismo di sollevamento. Piede standard in ABS colore nero h2 cm con antiscivolo (vedi sezione "piedini" p.130). Disponibile su misura.

Supporting structure in iron, fully dismantable, powder-coated with epoxy finish. Headboard and bed frame in wood conglomerate padded with polyurethane foam and acrylic fiber. Model with fully removable upholstery except for the fixed eco-leather base, available in three colors (to be specified). Slatted base in fiberglass-reinforced polyester (FRP) with slat cover. Versions: fixed, storage box, and with lift mechanism. Standard foot in black ABS, 2 cm high, with anti-slip (see "feet" section p.130). Available in custom sizes.

# Myra

pag 042

M. 170x195 | 180x200 cm



Luce Light



Accessori  
Accessories

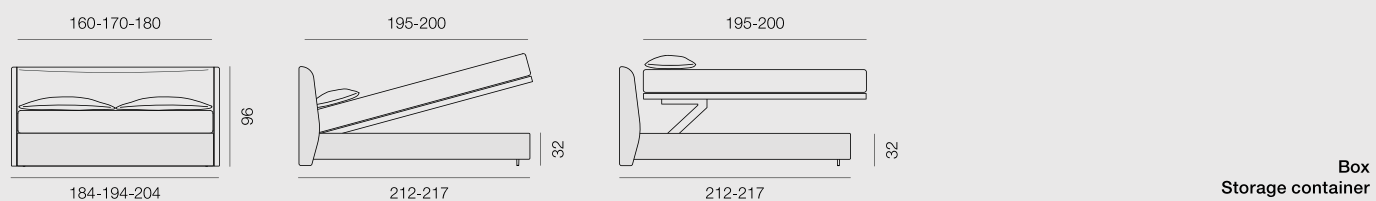
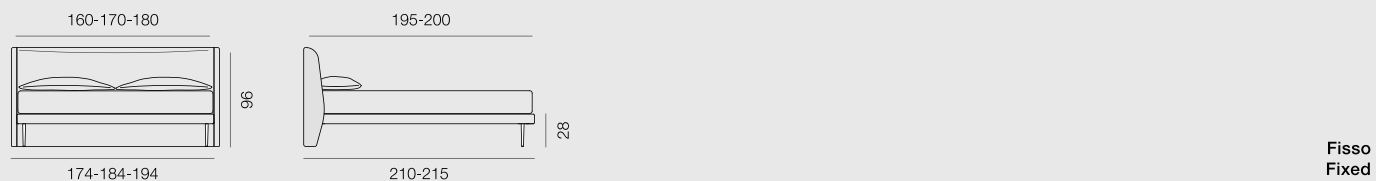
Struttura portante e piedini strutturali in massello di rovere, con finitura naturale o tinto bianco a poro aperto. Letto disponibile in un'unica misura sulla quale può essere applicato un materasso da 170x195 cm o da 180x200 cm. Disponibile in 4 versioni: solo struttura, con cuscino unico trapuntato, con 2 cuscini separati e con 2 cuscini uniti. Rete a doghe in poliestere rinforzato con fibra di vetro (FRP). Disponibile con luce a sensori. Non disponibile su misura.

Supporting structure and structural legs in solid oak, with natural finish or white open-pore stain. Bed available in a single size, suitable for a mattress measuring 170x195 cm or 180x200 cm. Available in four versions: frame only, with a single quilted cushion, with two separate cushions, or with two joined cushions. Slatted base in fiberglass-reinforced polyester (FRP). Optional: sensor-activated lighting. Not available in custom sizes.

# Nyxo

pag 046

M. 160x195 | 170x195 | 180x200 cm



Accessori  
Accessories

Struttura portante in ferro, completamente smontabile, verniciata a polvere epossidica. Testata e giroletto in agglomerato ligneo imbottiti in poliuretano espanso e fibra acrilica. Completamente sfoderabile inclusa la versione in pelle. Disponibile in 2 versioni: aereo e imbottito, fisso, con box e box con meccanismo di sollevamento. Rete a doghe poliesteruse in vetroresina FRP e copridoghe. Piedini Nyxo di serie, realizzati in fusione di alluminio. Disponibile luce con sensori, con sovrapprezzo indicato a listino. Disponibile su misura.

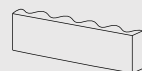
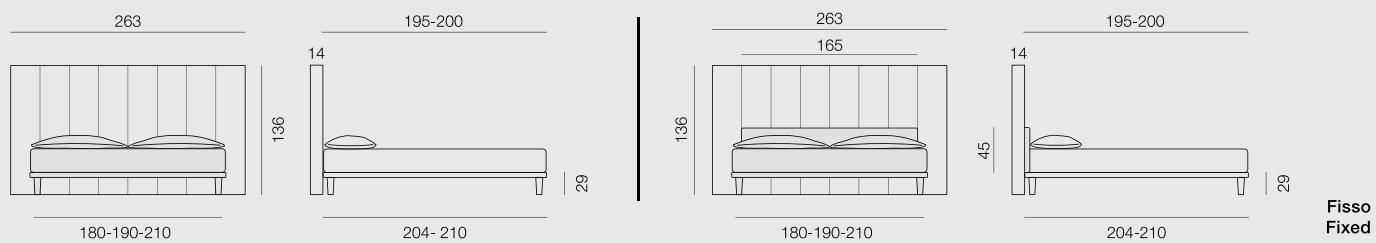
Supporting structure in iron, fully demountable, powder-coated with epoxy paint. Headboard and bed frame made of wood agglomerate, padded with polyurethane foam and acrylic fiber. Completely removable cover, including the leather version. Available in two versions: aerial and upholstered, with three structure options: fixed, with storage box, and with box featuring a lifting mechanism. Slatted base in fiberglass-reinforced polyester (FRP) with slat covers. Standard feet: Nyxo model, made of cast aluminum. Optional: sensor-activated lighting. Custom sizes available.

# Onda

pag 050

M. 170x195 | 180x200 | 200x200 cm

## Onda con Cuscino



Cuscino per testata

Accessori  
Accessories

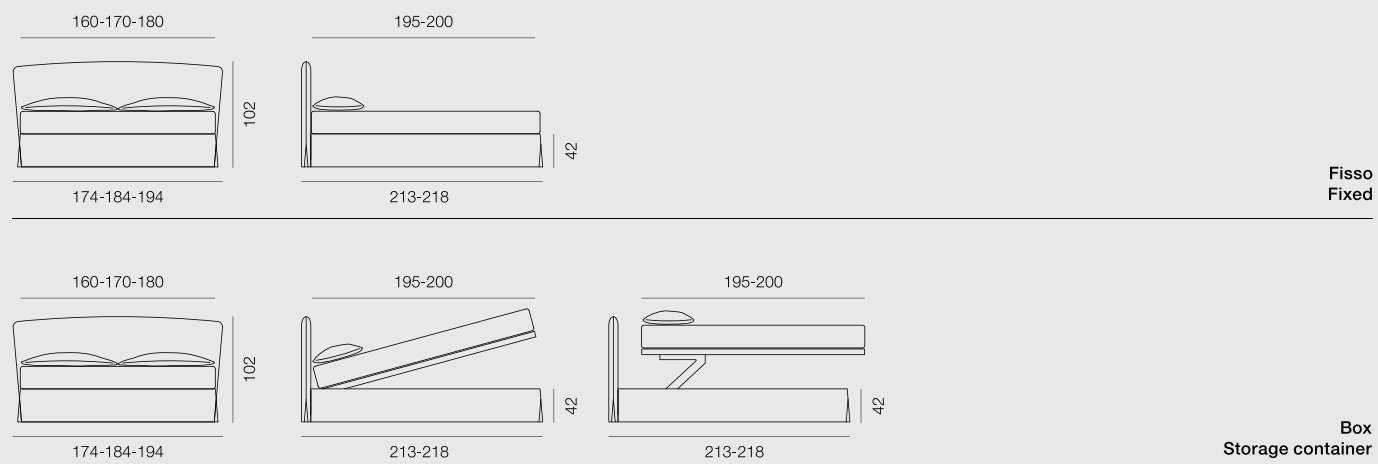
Struttura base non smontabile (pezzo unico) con doghe in FRP e copridoghe. Testata e piedini non sfoderabili. Giroletto sfoderabile. Testata fissata a parete disponibile in un'unica misura. Controcuscino disponibile con sovrapprezzo indicato a listino. Il letto è prodotto con i tessuti dal 2060 al 2086. Disponibile con luce a sensori. Non disponibile su misura.

Non-detachable base structure (single piece) with FRP slats and slat covers. Headboard and feet are not removable, bed frame is removable. Wall-mounted headboard available in a single size. Optional shaped cushion available with extra charge as indicated in the price list. The bed is available in fabrics from code 2060 to 2086. Sensor light option available. Not available in custom sizes.

## Vitty

pag 028

M. 160x195 | 170x195 | 180x200 cm



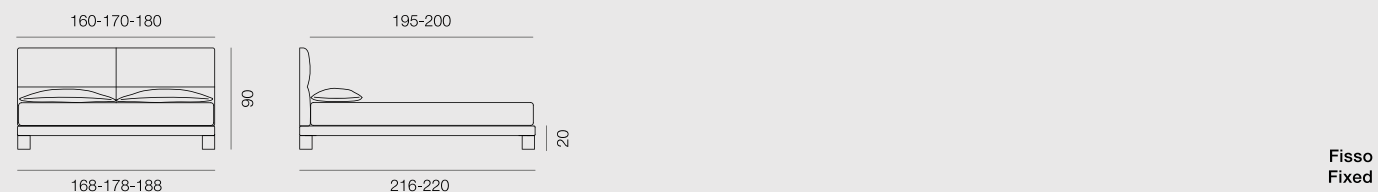
Struttura portante in ferro, completamente smontabile, verniciato a polvere epossidica. Testata e giroletto in agglomerato ligneo imbottiti in poliuretano espanso e fibra acrilica. Completamente sfoderabile. Rete a doghe poliestruse in vetroresina FRP e copridoghe. Versioni: fisso, box e con meccanismo di sollevamento. Piede standard in ABS colore nero h6 cm con antiscivolo (vedi sezione "piedini"). Disponibile luce con sensori, con sovrapprezzo indicato a listino. Disponibile su misura.

Supporting structure in iron, fully dismantlable, coated with epoxy powder paint. Headboard and bed frame made of wood conglomerate, padded with expanded polyurethane and acrylic fiber. Fully removable cover. Slatted base in fiberglass-reinforced polyester (FRP) with slat cover. Versions: fixed, box, and with lifting mechanism. Standard leg in black ABS, h6 cm, with anti-slip. Available with sensor light (additional cost as indicated in the price list). Custom sizes available.

## Yumi

pag 054

M. 160x195 | 170x195 | 180x200 cm



Luce Light



Accessori  
Accessories

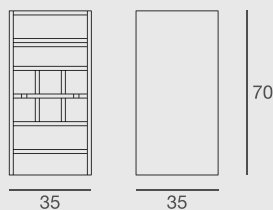
Struttura con piedini fissi non smontabile. Testata e giroletto in agglomerato ligneo imbottiti in poliuretano espanso e fibra acrilica. Rivestimento completamente sfoderabile. Rete a doghe poliestruse in vetroresina FRP e copridoghe. Piedoni collegati al giroletto per un' altezza totale di 20 cm con antiscivolo. Disponibile luce con sensori, con sovrapprezzo indicato a listino. Disponibile su misura in lunghezza.

Fixed-leg structure, non-dismassemblable. Headboard and bed frame in wood conglomerate, padded with polyurethane foam and acrylic fiber. Fully removable cover. FRP extruded fiberglass slatted base with slat cover. Padded feet integrated into the bed frame, with a total height of 20 cm and anti-slip function. Available with motion sensor lighting (extra charge as listed). Custom length available.

## Nello

pag 084

M. 35x70 cm



Comodino  
Side Table

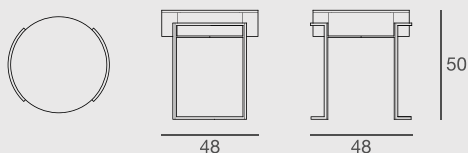
Struttura in MDF verniciato e disponibile in 6 colorazioni.  
Mensola con meccanismo di estrazione. 2 cassetti estraibili senza guide.  
Piedini fissi o con base centrale rotante.

Structure: lacquered MDF available in six colors.  
Shelf: pull-out mechanism. Drawers: two removable drawers without guides.  
Feet: fixed or with a central rotating base.

## Teo

pag 086

M. 48x50 cm



Comodino  
Side Table

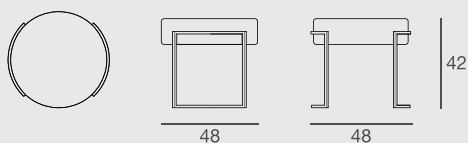
Struttura in metallo verniciato antracite o bianco. Piano e cassetto in rovere naturale o tinto bianco a poro aperto. Non disponibile su misura.

Structure: anthracite or white painted metal.  
Top and drawer: natural oak or white-stained oak with open-pore finish.  
Customization: not available.

## Teo Soft

pag 086

M. 48x42 cm



Pouf  
Pouf

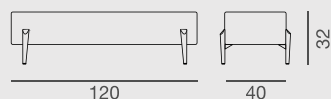
Struttura in metallo verniciato antracite o bianco.  
Seduta in agglomerato ligneo imbottito in poliuretano espanso e fibra acrilica.  
Completamente sfoderabile inclusa la versione in pelle. Non disponibile su misura.

Structure: anthracite or white painted metal.  
Seat: wood-based composite padded with polyurethane foam and acrylic fiber.  
Fully removable cover, including the leather version.  
Customization: not available.

## Ipnos Panca / Bench

pag 088

M. 120x40 cm



Panca  
Bench

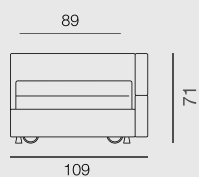
Seduta in agglomerato ligneo imbottito in poliuretano espanso e fibra acrilica.  
Piedino standard Ipnos Mini disponibile in due colorazioni. Il modello è disponibile a misura in lunghezza e larghezza. Completamente sfoderabile anche nella versione in pelle.

Seat: wood composite padded with polyurethane foam and acrylic fiber.  
Feet: standard Ipnos Mini, available in two colors. Customization: the model is available in custom lengths and widths. Cover: fully removable, including the leather version.

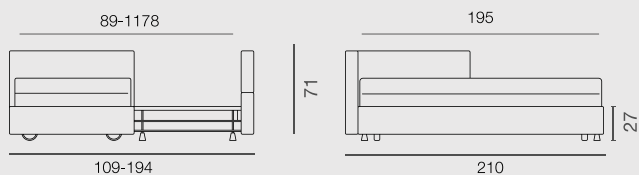
# Vinci

pag 124

M. 89x195 ▶ 178x195 cm



Divano  
Sofa



Divano letto  
Sofa bed

**Luce  
Light**



**Piedini  
Feet**



Alluminio  
Lucido



Alluminio  
Lucido



Acciaio  
Cromato



Wengé



Wengé

**Accessori  
Accessories**

**NOTE:**

Struttura portante in acciaio verniciato nero antigraffio. Schienale/testata e base in agglomerato ligneo imbottiti in poliuretano accoppiato a vellutino sintetico. Base estraibile per trasformare il divano letto da singolo a matrimoniale. Completamente sfoderabile inclusa la versione in pelle. Rete a doghe in multistrati di faggio. Piedini tecnici in ABS color wengé, ruote stampate in nylon rivestite in poliuretano. Non disponibile su misura.

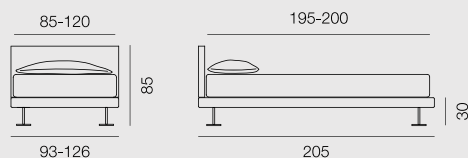
**NOTES:**

Supporting frame in black varnished anti-scratch metal. Backrest/headboard in agglomerated wood padded in polyurethane foam couple with synthetic velvet. Extractable base to transform the sofa bed from single to double. Completely removable cover even on the leather version. Slatted base in multilayer beech wood. Technical feet in ABS wenge color, stamped wheels in nylon covered in polyurethane. Non customizable.

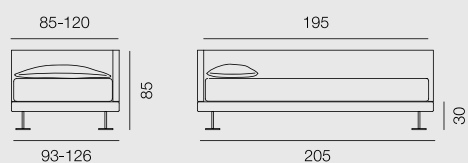
# Cargo

M. 85x195 | 120x195 cm

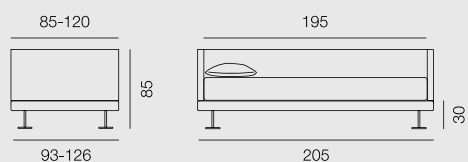
## FISSO



Testata sx/dx  
Headboard left/right facing



Dormeuse sx/dx  
Long-chair left/right facing



Divano  
Sofa

Luce  
Light



Piedini  
Feet



Cromato  
h24 cm



Grigio  
Diam 12 h24 cm



Bianco Grigio  
Diam 17 h22 cm

Accessori  
Accessories

**NOTE:**

Piedino standard Cargo (vedi "sezione piedini" Pag.130). A richiesta variante piede e ruote con sovrapprezzo indicato a listino. Struttura portante in ferro con doghe in legno di faggio evaporato. Modello completamente sfoderabile anche nella versione in pelle. A tutti i modelli singoli e piazza e mezza può essere abbinato l'accessorio copriseduta, realizzato in tessuto (vedi sezione "Accessori" p.58). Disponibile luce con sensori con sovrapprezzo indicato a listino.

**NOTES:**

Standard Cargo Foot (see "Feet" section p.100). On request, foot and wheel variant available for an additional price as listed. Load-bearing structure in iron with evaporated beechwood slats. Fully removable model, even in the leather version. All single and double models can be paired with the seat cover accessory, made of fabric (see "Accessories" section p.58). Light with sensors available for an additional price as listed.

# Chio

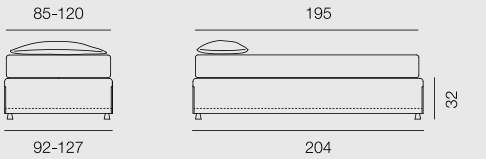

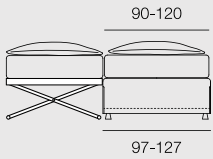
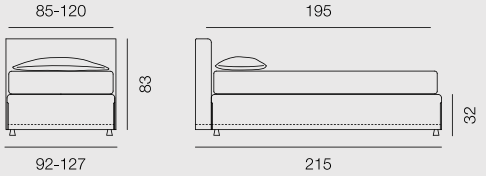
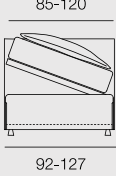
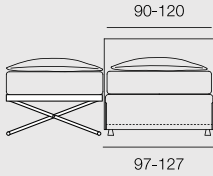
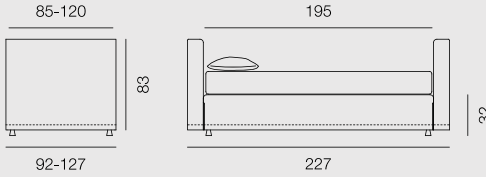
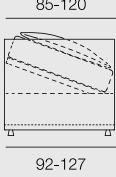
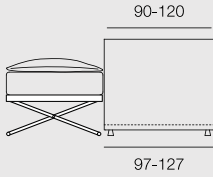
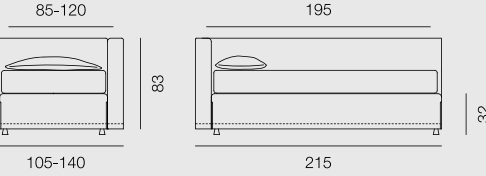
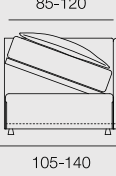
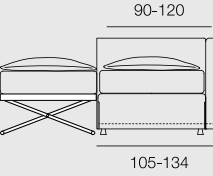
pag 126

M. 85x195 | 120x195 cm

## FISSO

## BOX

## TWIN

			<p><b>Sommier</b> Sommier</p> <p><b>Singolo sx/dx</b> Single Bed left/right facing</p> <p><b>Pediera</b> Footboard</p> <p><b>Dormeuse sx/dx</b> Long-chair left/right facing</p>
			
			
			

### Luce Light



### Piedini Feet



Alluminio Lucido



Alluminio Lucido



Acciaio Cromato



Wengé



Wengé

### Accessori Accessories

#### FISSO / NOTE:

Piedi standard in ABS colore nero, h 6 cm, con antiscivolo (vedi sezione "Piedini" p.130). Possibilità di scegliere piedini tra quelli presenti nel listino con maggiorazione di prezzo. Letto completamente sfoderabile anche nella versione in pelle. Il prezzo comprende le doghe in legno evaporato di faggio. A tutti i modelli può essere abbinato l'accessorio copriseduta realizzato in tessuto (vedi Listino "Accessori" p. 58). Disponibile luce con sensori con sovrapprezzo indicato a listino.

#### BOX / NOTE:

Piedi standard in ABS colore nero, h 6 cm, con antiscivolo (vedi sezione "Piedini" p.130). Possibilità di scegliere piedini tra quelli presenti nel listino con maggiorazione di prezzo. Letto completamente sfoderabile anche nella versione in pelle. Il prezzo comprende le doghe in legno evaporato di faggio e il meccanismo di sollevamento rete. Interno del box rifinito in laminato grigio lavabile. A tutti i modelli può essere abbinato l'accessorio copriseduta realizzato in tessuto (vedi Listino "Accessori" p.58). Disponibile luce con sensori con sovrapprezzo indicato a listino.

#### TWIN / NOTE:

Piedi standard in ABS colore nero, h 6 cm, con antiscivolo (vedi sezione "Piedini" p.130). Letto completamente sfoderabile anche nella versione in pelle. Il prezzo comprende le doghe in legno evaporato di faggio. Tutti i modelli hanno la sponda laterale apribile che consente l'inserimento del letto aggiuntivo. La struttura del letto aggiuntivo è compresa nel prezzo. Il meccanismo di sollevamento rete per il letto aggiuntivo, è automatico a pistoni a gas ed è compreso nel prezzo. Per tutti i modelli versione Twin, il letto supplementare ha misura unica per materasso 80x190 h 15-18. Il materasso del letto aggiuntivo non è compreso nel prezzo (vedi Listino "Accessori" p.58). A tutti i modelli può essere abbinato l'accessorio copriseduta realizzato in tessuto (vedi sezione "Accessori" p.58). Disponibile luce con sensori con sovrapprezzo indicato a listino.

#### NOTES:

Standard ABS feet in black color, height 6 cm, with anti-slip (see "Feet" section, p.130). It is possible to choose feet from those available in the price list with an additional charge. The bed is fully removable, even in the leather version. The price includes evaporated beech wood slats. All models can be paired with the seat cover accessory made of fabric (see "Accessories" section, p. 58). A light with sensors is available for an additional charge, as indicated in the price list.

#### NOTES:

Standard ABS feet in black color, height 6 cm, with anti-slip (see "Feet" section, p.130). It is possible to choose feet from those available in the price list with an additional charge. The bed is fully removable, even in the leather version. The price includes evaporated beech wood slats and the bed frame lifting mechanism. The inside of the box is finished in washable grey laminate. All models can be paired with the seat cover accessory made of fabric (see "Accessories" section, p. 58). A light with sensors is available for an additional charge, as indicated in the price list.

#### NOTES:

Standard ABS feet in black color, height 6 cm, with anti-slip (see "Feet" section, p.130). The bed is fully removable, even in the leather version. The price includes evaporated beech wood slats. All models feature a side rail that opens to allow the insertion of the additional bed. The structure of the additional bed is included in the price. The lifting mechanism for the additional bed frame is automatic with gas pistons and is included in the price. For all Twin version models, the additional bed has a standard mattress size of 80x190 cm, height 15-18 cm. The mattress for the additional bed is not included in the price (see "Accessories" section, p. 58). All models can be paired with the seat cover accessory made of fabric (see "Accessories" section, p. 58). A light with sensors is available for an additional charge, as indicated in the price list.

# Dakar

M. 85x195 | 120x195 cm

M. 90x195 | 120x195 cm

## FISSO

## BOX

## TWIN

			<p>Testata sx/dx Headboard left/right facing</p> <p>Pediera Footboard</p> <p>Dormeuse sx/dx Long-chair left/right facing</p> <p>Spalliera Backboard</p> <p>Divano Sofa</p>

<p><b>Luce Light</b></p>	<p><b>Piedini Feet</b></p> <p>Alluminio Lucido</p> <p>Alluminio Lucido</p> <p>Acciaio Cromato</p> <p>Wengé</p> <p>Wengé</p>	<p><b>Accessori Accessories</b></p>
--------------------------	---	-------------------------------------

**FISSO / NOTE:**  
 Piedi standard in ABS colore nero, h 6 cm, con antiscivolo (vedi sezione "Piedini" p.130). Possibilità di scegliere piedini tra quelli presenti nel listino con maggiorazione di prezzo. Letto completamente sfoderabile anche nella versione in pelle. Il prezzo comprende le doghe in legno evaporato di faggio. A tutti i modelli può essere abbinato l'accessorio coprieduta realizzato in tessuto (vedi Listino "Accessori" p. 58). Disponibile luce con sensori con sovrapprezzo indicato a listino.

**BOX / NOTE:**  
 Piedi standard in ABS colore nero, h 6 cm, con antiscivolo (vedi sezione "Piedini" p.130). Possibilità di scegliere piedini tra quelli presenti nel listino con maggiorazione di prezzo. Letto completamente sfoderabile anche nella versione in pelle. Il prezzo comprende le doghe in legno evaporato di faggio e il meccanismo di sollevamento rete. Interno del box rifinito in laminato grigio lavabile. A tutti i modelli può essere abbinato l'accessorio coprieduta realizzato in tessuto (vedi Listino "Accessori" p.58). Disponibile luce con sensori con sovrapprezzo indicato a listino.

**TWIN / NOTE:**  
 Piedi standard in ABS colore nero, h 6 cm, con antiscivolo (vedi sezione "Piedini" p.130). Letto completamente sfoderabile anche nella versione in pelle. Il prezzo comprende le doghe in legno evaporato di faggio. Tutti i modelli hanno la sponda laterale apribile che consente l'inserimento del letto aggiuntivo. La struttura del letto aggiuntivo è compresa nel prezzo. Il meccanismo di sollevamento rete per il letto aggiuntivo, è automatico a pistoni a gas ed è compreso nel prezzo. Per tutti i modelli versione Twin, il letto supplementare ha misura unica per materasso 80x190 h 15-18. Il materasso del letto aggiuntivo non è compreso nel prezzo (vedi Listino "Accessori" p.58). A tutti i modelli può essere abbinato l'accessorio coprieduta realizzato in tessuto (vedi sezione "Accessori" p.58). Disponibile luce con sensori con sovrapprezzo indicato a listino.

**NOTES:**  
 Standard ABS feet in black color, height 6 cm, with anti-slip (see "Feet" section, p.130). It is possible to choose feet from those available in the price list with an additional charge. The bed is fully removable, even in the leather version. The price includes evaporated beech wood slats. All models can be paired with the seat cover accessory made of fabric (see "Accessories" section, p. 58). A light with sensors is available for an additional charge, as indicated in the price list.

**NOTES:**  
 Standard ABS feet in black color, height 6 cm, with anti-slip (see "Feet" section, p.130). It is possible to choose feet from those available in the price list with an additional charge. The bed is fully removable, even in the leather version. The price includes evaporated beech wood slats and the bed frame lifting mechanism. The inside of the box is finished in washable grey laminate. All models can be paired with the seat cover accessory made of fabric (see "Accessories" section, p. 58). A light with sensors is available for an additional charge, as indicated in the price list.

**NOTES:**  
 Standard ABS feet in black color, height 6 cm, with anti-slip (see "Feet" section, p.130). The bed is fully removable, even in the leather version. The price includes evaporated beech wood slats. All models feature a side rail that opens to allow the insertion of the additional bed. The structure of the additional bed is included in the price. The lifting mechanism for the additional bed frame is automatic with gas pistons and is included in the price. For all Twin version models, the additional bed has a standard mattress size of 80x190 cm, height 15-18 cm. The mattress for the additional bed is not included in the price (see "Accessories" section, p. 58). All models can be paired with the seat cover accessory made of fabric (see "Accessories" section, p. 58). A light with sensors is available for an additional charge, as indicated in the price list.



# Egeo

pag 128

M. 85x195 cm

## FISSO

## BOX

## TWIN

			<p>Testata sx/dx Headboard left/right facing</p> <p>Pediera Footboard</p> <p>Dormeuse sx/dx Long-chair left/right facing</p>

<p><b>Luce Light</b></p>	<p><b>Piedini Feet</b></p>	<p><b>Accessori Accessories</b></p>
--------------------------	----------------------------	-------------------------------------

### FISSO / NOTE:

Piedi standard in ABS colore nero, h 6 cm, con antiscivolo (vedi sezione "Piedini" p.130). Possibilità di scegliere piedini tra quelli presenti nel listino con maggiorazione di prezzo. Letto completamente sfoderabile anche nella versione in pelle. Il prezzo comprende le doghe in legno evaporato di faggio. A tutti i modelli può essere abbinato l'accessorio copriseduta realizzato in tessuto (vedi Listino "Accessori" p. 58). Disponibile luce con sensori con sovrapprezzo indicato a listino.

### BOX / NOTE:

Piedi standard in ABS colore nero, h 6 cm, con antiscivolo (vedi sezione "Piedini" p.130). Possibilità di scegliere piedini tra quelli presenti nel listino con maggiorazione di prezzo. Letto completamente sfoderabile anche nella versione in pelle. Il prezzo comprende le doghe in legno evaporato di faggio e il meccanismo di sollevamento rete. Interno del box rifinito in laminato grigio lavabile. A tutti i modelli può essere abbinato l'accessorio copriseduta realizzato in tessuto (vedi Listino "Accessori" p.58). Disponibile luce con sensori con sovrapprezzo indicato a listino.

### TWIN / NOTE:

Piedi standard in ABS colore nero, h 6 cm, con antiscivolo (vedi sezione "Piedini" p.130). Letto completamente sfoderabile anche nella versione in pelle. Il prezzo comprende le doghe in legno evaporato di faggio e il meccanismo di sollevamento rete per il letto aggiuntivo. La struttura del letto aggiuntivo è compresa nel prezzo. Il meccanismo di sollevamento rete per il letto aggiuntivo, è automatico a pistoni a gas ed è compreso nel prezzo. Per tutti i modelli versione Twin, il letto supplementare ha misura unica per materasso 80x190 h 15-18. Il materasso del letto aggiuntivo non è compreso nel prezzo (vedi Listino "Accessori" p.58). A tutti i modelli può essere abbinato l'accessorio copriseduta realizzato in tessuto (vedi sezione "Accessori" p.58). Disponibile luce con sensori con sovrapprezzo indicato a listino.

### NOTES:

Standard ABS feet in black color, height 6 cm, with anti-slip (see "Feet" section, p.130). It is possible to choose feet from those available in the price list with an additional charge. The bed is fully removable, even in the leather version. The price includes evaporated beech wood slats. All models can be paired with the seat cover accessory made of fabric (see "Accessories" section, p. 58). A light with sensors is available for an additional charge, as indicated in the price list.

### NOTES:

Standard ABS feet in black color, height 6 cm, with anti-slip (see "Feet" section, p.130). It is possible to choose feet from those available in the price list with an additional charge. The bed is fully removable, even in the leather version. The price includes evaporated beech wood slats and the bed frame lifting mechanism. The inside of the box is finished in washable grey laminate. All models can be paired with the seat cover accessory made of fabric (see "Accessories" section, p. 58). A light with sensors is available for an additional charge, as indicated in the price list.

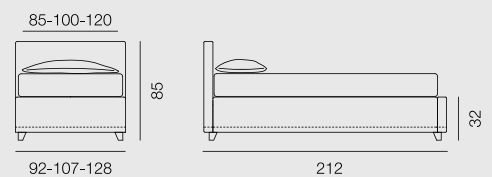
### NOTES:

Standard ABS feet in black color, height 6 cm, with anti-slip (see "Feet" section, p.130). The bed is fully removable, even in the leather version. The price includes evaporated beech wood slats. All models feature a side rail that opens to allow the insertion of the additional bed. The structure of the additional bed is included in the price. The lifting mechanism for the additional bed frame is automatic with gas pistons and is included in the price. For all Twin version models, the additional bed has a standard mattress size of 80x190 cm, height 15-18 cm. The mattress for the additional bed is not included in the price (see "Accessories" section, p. 58). All models can be paired with the seat cover accessory made of fabric (see "Accessories" section, p. 58). A light with sensors is available for an additional charge, as indicated in the price list.

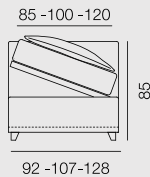
# Floh

M. 85x195 | 100x195 | 120x195 cm

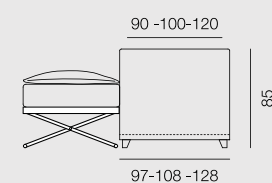
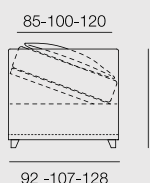
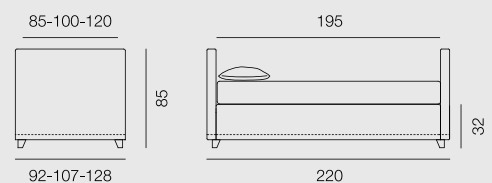
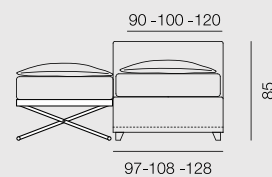
## FISSO



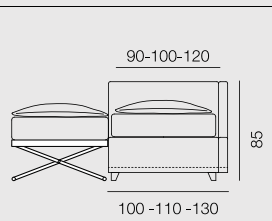
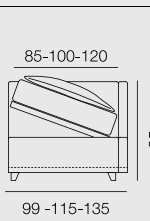
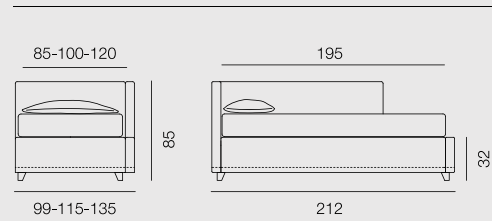
## BOX



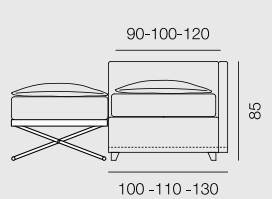
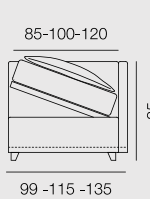
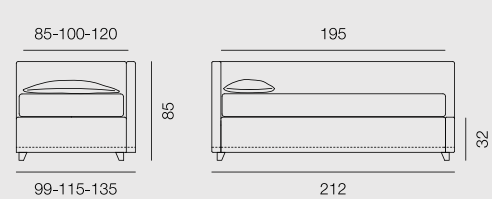
## TWIN



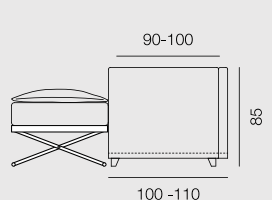
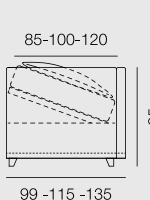
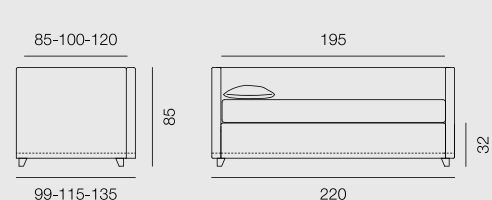
Testata sx/dx  
Headboard left/right facing



Pediera  
Footboard









Penisola sx/dx  
Island left/right facing



Dormeuse sx/dx  
Long-chair left/right facing



Divano  
Sofa

<p><b>Luce Light</b></p> 	<p><b>Piedini Feet</b></p>	 <p>Alluminio Lucido</p>	 <p>Alluminio Lucido</p>	 <p>Acciaio Cromato</p>	 <p>Wengé</p>	 <p>Wengé</p>	<p><b>Accessori Accessories</b></p>
--	----------------------------	---	---	--	--	--	-------------------------------------

**FISSO / NOTE:**  
Piedi standard in ABS colore nero, h 6 cm, con antiscivolo (vedi sezione "Piedini" p.130). Possibilità di scegliere piedini tra quelli presenti nel listino con maggiorazione di prezzo. Letto completamente sfoderabile anche nella versione in pelle. Il prezzo comprende le doghe in legno evaporato di faggio. A tutti i modelli può essere abbinato l'accessorio copripreduta realizzato in tessuto (vedi Listino "Accessori" p. 58). Disponibile luce con sensori con sovrapprezzo indicato a listino.

**BOX / NOTE:**  
Piedi standard in ABS colore nero, h 6 cm, con antiscivolo (vedi sezione "Piedini" p.130). Possibilità di scegliere piedini tra quelli presenti nel listino con maggiorazione di prezzo. Letto completamente sfoderabile anche nella versione in pelle. Il prezzo comprende le doghe in legno evaporato di faggio e il meccanismo di sollevamento rete. Interno del box rifinito in laminato grigio lavabile. A tutti i modelli può essere abbinato l'accessorio copripreduta realizzato in tessuto (vedi Listino "Accessori" p.58). Disponibile luce con sensori con sovrapprezzo indicato a listino.

**TWIN / NOTE:**  
Piedi standard in ABS colore nero, h 6 cm, con antiscivolo (vedi sezione "Piedini" p.130). Letto completamente sfoderabile anche nella versione in pelle. Il prezzo comprende le doghe in legno evaporato di faggio. Tutti i modelli hanno la sponda laterale apribile che consente l'inserimento del letto aggiuntivo. La struttura del letto aggiuntivo è compresa nel prezzo. Il meccanismo di sollevamento rete per il letto aggiuntivo, è automatico a pistoni a gas ed è compreso nel prezzo. Per tutti i modelli versione Twin, il letto supplementare ha misura unica per materasso 80x190 h 15-18. Il materasso del letto aggiuntivo non è compreso nel prezzo (vedi Listino "Accessori" p.58). A tutti i modelli può essere abbinato l'accessorio copripreduta realizzato in tessuto (vedi sezione "Accessori" p.58). Disponibile luce con sensori con sovrapprezzo indicato a listino.

**NOTES:**  
Standard ABS feet in black color, height 6 cm, with anti-slip (see "Feet" section, p.130). It is possible to choose feet from those available in the price list with an additional charge. The bed is fully removable, even in the leather version. The price includes evaporated beech wood slats. All models can be paired with the seat cover accessory made of fabric (see "Accessories" section, p. 58). A light with sensors is available for an additional charge, as indicated in the price list.

**NOTES:**  
Standard ABS feet in black color, height 6 cm, with anti-slip (see "Feet" section, p.130). It is possible to choose feet from those available in the price list with an additional charge. The bed is fully removable, even in the leather version. The price includes evaporated beech wood slats and the bed frame lifting mechanism. The inside of the box is finished in washable grey laminate. All models can be paired with the seat cover accessory made of fabric (see "Accessories" section, p. 58). A light with sensors is available for an additional charge, as indicated in the price list.

**NOTES:**  
Standard ABS feet in black color, height 6 cm, with anti-slip (see "Feet" section, p.130). The bed is fully removable, even in the leather version. The price includes evaporated beech wood slats. All models feature a side rail that opens to allow the insertion of the additional bed. The structure of the additional bed is included in the price. The lifting mechanism for the additional bed frame is automatic with gas pistons and is included in the price. For all Twin version models, the additional bed has a standard mattress size of 80x190 cm, height 15-18 cm. The mattress for the additional bed is not included in the price (see "Accessories" section, p. 58). All models can be paired with the seat cover accessory made of fabric (see "Accessories" section, p. 58). A light with sensors is available for an additional charge, as indicated in the price list.

## ABS / ABS



**MILLERIGHE**  
Ø 13 - h 6 cm

Colori / Colors  
- nero opaco / black matte



**ABS 6**  
Ø 6 - h 6 cm

Colori / Colors  
- nero opaco / black matte



**ABS 4**  
Ø 6 - h 4 cm

Colori / Colors  
- nero opaco / black matte



**ABS 2**  
Ø 6 - h 2 cm

Colori / Colors  
- nero opaco / black matte



**CARGO**  
Ø 4,5 - h 22 cm

Colori / Colors  
- bianco-grigio / white-gray  
- grigio-nero / gray-black



**RUOTA GRANDE**  
Ø 17 - h 22 cm

Colori / Colors  
- bianco-grigio / white-gray



**RUOTA PICCOLA**  
Ø 12 - h 24 cm

Colori / Colors  
- bianco-grigio / white-gray  
- grigio / gray

## LEGNO / Wooden



**CAMPANA**  
Ø 7 - h 6 cm

Colori / Colors  
- noce scuro / dark walnut  
- nero opaco / black matte



**SGHEDATO**  
7,5x7,5 - h 6 cm

Colori / Colors  
- noce scuro / dark walnut  
- nero opaco / black matte

## Metallo / Metal



**BAK**  
L 5 - h 24 cm

Ferro verniciato / *paited iron*



**IPNOS**  
L 2/3 - h 24 cm

Ferro verniciato / *paited iron*



**IPNOS MINI**  
L 2/3 - h 16 cm

Ferro verniciato / *paited iron*



**CUBO**  
11x11 - h 6 cm

Acciaio satinato / *satin steel*



**CILINDRO**  
Ø 13 - h 6 cm

Acciaio satinato / *satin steel*



**PILASTRO MINI**  
Ø 9 - h 6 cm

Acciaio lucido / *polished steel*



**ARIA**  
Ø 6 - h 7 cm

Acciaio lucido / *polished steel*



**CONO**  
Ø 6 - h 8 cm

Acciaio lucido / *polished steel*



**PILASTRO**  
Ø 6 - h 24 cm

Acciaio lucido / *polished steel*

Thanks to:

– **ART DIRECTOR**

Manuela Bucci

– **PHOTO & STYLING**

Michetti Studio & Aurora Zeneli

– **AI & PROMPT DESIGNER**

Manuela Bucci

– **BUYER**

Simona Trenzani

– **GRAPHIC DESIGN**

Silvia Iori & Manuela Bucci

La famiglia Trenzani ringrazia  
tutto lo staff e i collaboratori.

Made and printed  
in Italy, 2025





[www.axil.it](http://www.axil.it)

**AXIL**

**AXIL by Pasi srl**

via Braille 15  
20851 Lissone MB

Tel +39 039 6776508  
Tel +39 039 6778300

[info@axil.it](mailto:info@axil.it)  
[www.axil.it](http://www.axil.it)